

2달 해킹완성_주간학습계획표

첫 번째 달

수업계획	1주차					
	<input type="checkbox"/> 개념편 복습 (W1)	<input type="checkbox"/> 복습교재 001	<input type="checkbox"/> 복습교재 002	<input type="checkbox"/> 개념편 복습 (W1)	<input type="checkbox"/> 복습교재 003	<input type="checkbox"/> 복습교재 004
	2주차					
	<input type="checkbox"/> 개념편 복습 (W1)	<input type="checkbox"/> 복습교재 005	<input type="checkbox"/> 복습교재 006	<input type="checkbox"/> 개념편 복습 (W2)	<input type="checkbox"/> 복습교재 007	<input type="checkbox"/> 복습교재 008
	3주차					
	<input type="checkbox"/> W3 복습	<input type="checkbox"/> 복습교재 009	<input type="checkbox"/> 복습교재 010	<input type="checkbox"/> 개념편 복습 (W1, W2)	<input type="checkbox"/> 복습교재 011	<input type="checkbox"/> 복습교재 012
4주차						
<input type="checkbox"/> W4 복습	<input type="checkbox"/> 복습교재 0013	<input type="checkbox"/> 복습교재 014	<input type="checkbox"/> 개념편 복습 (W1, W2)	<input type="checkbox"/> 복습교재 015	<input type="checkbox"/> 복습교재 016	

두 번째 달

수업계획	5주차					선택복습
	<input type="checkbox"/> W5 복습	<input type="checkbox"/> 복습교재 017	<input type="checkbox"/> 복습교재 018	<input type="checkbox"/> 개념편 복습 (W1, W2)	<input type="checkbox"/> 복습교재 019	
	6주차					
	<input type="checkbox"/> W6 복습	<input type="checkbox"/> 복습교재 020	<input type="checkbox"/> 복습교재 021	<input type="checkbox"/> 개념편 복습 (W1, W2)	<input type="checkbox"/> 복습교재 022	
	7주차					
	<input type="checkbox"/> W7 복습	<input type="checkbox"/> 복습교재 023	<input type="checkbox"/> 복습교재 024	<input type="checkbox"/> 개념편 복습 (W1, W2)	<input type="checkbox"/> 복습교재 025	
8주차						
<input type="checkbox"/> W8 복습	<input type="checkbox"/> 복습교재 026	<input type="checkbox"/> 복습교재 027	<input type="checkbox"/> 개념편 복습 (W1, W2)	<input type="checkbox"/> 복습교재 028		

차례

복습문제

SET 1. 사실적 사고 판단	7
001	9
002	11
003	13
004	15
005	17
006	19
007	21
008	23
009	25
010	27
011	29
012	31
013	33
014	35
SET2. 주제 파악을 유도하는 문제	37
015	39
016	41
017	43
018	45
019	47
020	49
021	51
022	53
SET 3. 추론적 사고를 유도하는 문제	55
023	57
024	59
025	61
026	63
027	65
028	67
한 눈에 보는 정답표	70

해설

001	71
002	75
003	78
004	82
005	85
006	88
007	92
008	95
009	99
010	102
011	106
012	110
013	113
014	117
015	122
016	125
017	129
018	133
019	136
020	140
021	143
022	147
023	151
024	156
025	161
026	166
027	170
028	175

한눈에 보는 답안지

변형문제해설을 활용하는 방법에 대해 설명해 드릴게요. 이 방법은 두 부분으로 나뉩니다: '들어가기 전에'와 '문제 해설'이에요.

변형 문제를 제대로 이해하고 마무리하기 위해서는 이 두 부분을 차례대로 읽고 활용 하는 것이 좋아요. 이렇게 하면 문제를 더 잘 이해할 수 있고, 문제 푸는 실력도 더 좋아질 거예요!

【들어가기 전에】

<p>001</p> <p>1~9의 카드를 골고루 섞어서 혼합시켜요.</p> <p>합의 카드의 평균은 5로, 카드의 카운트와 합은 45입니다. 합이 10인 카드의 개수를 구하세요.</p> <p>합이 10인 카드는 1과 9, 2와 8, 3과 7, 4와 6입니다. 합이 10인 카드의 개수는 4개입니다.</p>	<p>유사성의 원리에 의해서, 이항 분포를 이용해서 고르지 않고도 이항 분포의 확률이 같거나 다를 확률에서 이항 분포의 확률을 비교하는 데도 유용합니다. 이항 분포의 확률은 이항 분포의 확률 곱셈을 활용하는 데 유용한 개념입니다.</p> <p>유사적으로, 합의 카드는 1과 9, 2와 8, 3과 7, 4와 6입니다. 합이 10인 카드의 개수는 4개입니다.</p> <p>3. 확률에 대한 이해도 가장 적용하지 않은 것은?</p> <p>① 유한집합이 무한에 들어가기 전까지, 정리의 과정에 유한한 개념을 포함 해, 여러 경우의 수를 합쳐서 유한한 개념을 적용할 수 있다. ② 유한은 무한주위에 가장 가까운 개념이 아니다. ③ 유한이 무한에 가까워질수록 무한에 가까워진다. ④ 유한이 무한에 가까워질수록 무한에 가까워진다. ⑤ 유한이 무한에 가까워질수록 무한에 가까워진다.</p>	<p>문제지를 살펴보기 전에, 원래 문제에서 변형된 문장들이 있어요. 이 문장들은 원래는 맞는 말이지만, 아직 문제로 만들기 전이에요. 정답이 어떤 것인지도 표시되어 있어서, 여러분이 고르지 말아야 할 잘못된 답과 원래 맞는 답을 같이 볼 수 있어요.</p> <p>이렇게 비교해보면서, 문제에서 잘못된 답이 어떻게 만들어졌는지 생각해볼 수 있어요. 이렇게 하면 문제 푸는 방법에 대해 더 잘 이해할 수 있을 거예요.</p>
---	---	--

【문제 해설】

<p>001</p> <p>1. 유한은 무한에 가까워질수록 무한에 가까워진다.</p> <p>2. 유한은 무한에 가까워질수록 무한에 가까워진다.</p> <p>3. 유한은 무한에 가까워질수록 무한에 가까워진다.</p> <p>4. 유한은 무한에 가까워질수록 무한에 가까워진다.</p>	<p>1. 유한은 무한에 가까워질수록 무한에 가까워진다.</p> <p>2. 유한은 무한에 가까워질수록 무한에 가까워진다.</p> <p>3. 유한은 무한에 가까워질수록 무한에 가까워진다.</p> <p>4. 유한은 무한에 가까워질수록 무한에 가까워진다.</p>	<p>해당 파트에서는 우리가 들린 답들을 어떻게 만들었는지 정리해봤어요. 다음 단계로 나아가려면, 가장 중요한 건 이 잘못된 선택지들이 왜 틀렸는지를 정확히 알아야 해요. 문제 해설을 읽을 때, 처음 문제를 풀기 전에 생각했던 것과 실제로 문제에서 제시된 잘못된 선택지를 비교해보세요. 이런 비교를 통해 여러분의 생각을 더 발전시킬 수 있을 거예요.</p>
---	---	---

복습문제

SET 1.

사실적 사고 판단

모든 글을 읽는 것은 사실적 사고 판단으로부터 시작한다. 글을 읽는다는 것은 단순히 글자를 따라가며 내용을 이해하는 것 이상의 의미를 갖는다. 우리가 글을 읽을 때, 우리는 글쓴이의 생각과 주장, 그리고 근거를 파악하고 이를 바탕으로 우리 자신의 사고를 형성해 나간다. 이 과정에서 가장 중요한 것은 바로 사실적 사고 판단이다.

사실적 사고 판단이란, 글에서 제시된 정보와 주장을 객관적이고 논리적인 시각에서 평가하는 것을 의미한다. 우리는 글을 읽으면서 글쓴이가 제시한 근거가 타당한지, 주장이 논리적으로 설득력 있는지를 끊임없이 따져 봐야 한다. 이를 위해서는 글에 나타난 정보를 다른 출처와 비교해 보고, 글쓴이의 관점이 편향되지 않았는지 점검하는 것이 필요하다.

또한 사실적 사고 판단을 위해서는 우리 자신의 선입견이나 편견을 배제하는 것도 중요하다. 우리는 누구나 자신의 가치관과 세계관을 바탕으로 글을 읽게 마련이다. 하지만 이는 때로 글의 내용을 객관적으로 평가하는 데 방해가 될 수 있다. 따라서 글을 읽을 때에는 자신의 생각과 입장을 잠시 접어두고, 글쓴이의 관점에서 사안을 바라보려는 노력이 필요하다.

이렇게 사실적 사고 판단을 통해 글을 읽을 때, 우리는 비로소 글의 진정한 의미와 가치를 파악할 수 있게 된다. 단순히 글에 쓰인 내용을 수동적으로 받아들이는 것이 아니라, 능동적으로 글의 내용을 평가하고 해석함으로써 더 깊이 있는 이해에 도달할 수 있는 것이다. 나아가 이는 우리의 비판적 사고력과 창의력을 기를 수 있는 토대가 된다.

따라서 우리는 글을 읽을 때 항상 사실적 사고 판단을 염두에 두어야 한다. 글에 제시된 정보와 주장을 객관적으로 평가하고, 필요하다면 비판적으로 검토하는 자세가 필요하다. 이를 통해 우리는 글을 통해 세상을 보는 안목을 키우고, 나아가 스스로 사유하고 판단하는 힘을 기를 수 있을 것이다. 글을 읽는 것은 단순한 지식의 습득이 아닌, 우리의 사고를 확장하고 성장시키는 과정인 것이다.

위 글에서 사실적 사고 판단을 이루는 요소들은 다음과 같습니다.

1. 정보와 주장의 객관적 평가
글에 제시된 정보와 주장을 객관적이고 논리적인 시각에서 평가하는 것이 사실적 사고 판단의 핵심이다. 이를 위해 글의 근거가 타당한지, 주장이 설득력 있는지 따져봐야 한다.
2. 다른 출처와의 비교
글에 나타난 정보를 다른 출처와 비교해 보는 것도 중요하다. 이를 통해 글쓴이의 주장이 편향되지 않았는지 확인할 수 있다.
3. 자신의 선입견과 편견 배제
사실적 사고 판단을 위해서는 독자 자신의 선입견과 편견을 배제해야 한다. 자신의 가치관과 세계관을 잠시 접어두고, 글쓴이의 관점에서 사안을 바라보려 노력해야 한다.
4. 능동적인 평가와 해석
글의 내용을 수동적으로 받아들이는 것이 아니라, 능동적으로 평가하고 해석하는 자세가 필요하다. 이를 통해 글의 진정한 의미와 가치를 파악할 수 있다.
5. 비판적 검토
글의 내용을 비판적으로 검토하는 것도 사실적 사고 판단의 한 요소이다. 필요하다면 글쓴이의 주장이나 논리에 의문을 제기하고 반론을 제시할 수 있어야 한다.

이상의 요소들을 바탕으로 글을 읽고 평가할 때, 우리는 사실적 사고 판단을 통해 글의 본질에 다가갈 수 있다. 이는 곧 우리의 사고력과 판단력을 키우는 토대가 된다.

001

[1~5] 다음 글을 읽고 물음에 답하십시오.

합리적 무시는 공공 선택 이론의 중요한 개념 중 하나로, 정치경제학에서 유권자의 행동을 이해하는 데 있어 핵심적인 역할을 한다. 이 개념은 개인이 정보를 수집하고 처리하는 데 드는 비용이 그 정보로부터 얻을 수 있는 기대 이익보다 클 경우, 해당 정보를 의도적으로 무시하는 선택을 합리적으로 할 수 있다는 가정에 기반을 둔다. 합리적 무시는 특히 투표 행위와 같은 정치적 참여에서 두드러지게 나타난다. 유권자들은 자신의 한 표가 선거 결과에 미치는 영향을 미미하게 평가하며, 그 결과로 선거 관련 정보를 적극적으로 찾아보거나 투표장에 가는 데 필요한 노력과 시간을 투자하지 않기로 결정할 수 있다.

합리적 무시의 개념은 또한 정치적 의사 결정 과정에서 정보의 중요성과 한계를 탐구하는 데 있어 중요하다. 대중이 정치적 결정에 영향을 미치기 위해 필요한 정보를 충분히 가지고 있지 않다면, 이는 결국 정책 결정 과정에서의 정보 비대칭성을 초래할 수 있다. 이러한 정보 비대칭성은 특정 이익 집단이나 정치 엘리트가 일반 대중보다 더 많은 정보를 가지고 있어, 그들이 자신의 이익을 위해 정치적 과정을 조작할 수 있는 여지를 만든다.

합리적 무시는 유권자들이 정치적 정보에 대해 무관심한 상태를 유지하기로 선택함으로써 정치적 참여와 투표율에 미치는 영향을 분석하는 데 있어 핵심적인 이론적 틀을 제공한다. 유권자들이 투표에 참여하지 않거나 정치적 과정에 무관심한 태도를 보일 때, 이는 대표 민주주의의 기본 원칙에 도전하는 상황을 초래할 수 있다. 투표는 민주주의에서 가장 기본적인 참여 수단이며, 유권자들이 이를 합리적으로 무시하기로 결정할 때, 이는 정치적 대표성과 민주주의의 건강에 대한 근본적인 질문을 제기한다.

더불어, 합리적 무시의 개념은 정치 커뮤니케이션과 선거 캠페인 전략을 이해하는 데 있어 중요한 시사점을 제공한다. 정치적 메시지와 선거 캠페인이 유권자들에게 어떻게 도달하고, 유권자들이 이러한 정보를 어떻게 처리하며, 그 결과로 어떤 행동을 선택하는지에 대한 이해는 선거 전략과 정치 커뮤니케이션 연구에 중요한 기여를 한다. 이는 선거 캠페인이 유권자들의 정보 처리 과정과 투표 행위에 미치는 영향을 분석하고, 유권자들이 보다 정보에 입각한 선택을 할 수 있도록 돕는다. 유권자들이 선거 정보에 대해 어떻게 반응하고, 투표 결정을 내리는 데 있어 어떤 요인들이 중요한지를 이해함으로써, 정치 커뮤니케이션 전략을 보다 효과적으로 설계할 수 있는 기반을 마련할 수 있다.

합리적 무시의 이론적 틀을 통해, 유권자들이 왜 정치적 정보를 적극적으로 수집하고 처리하지 않는지에 대한 깊은 이해를 얻을 수 있다. 이는 또한 정보의 질과 접근성이

유권자의 행동에 어떻게 영향을 미치는지, 그리고 이러한 정보의 역할이 정치적 의사 결정 과정에서 어떻게 중요한지를 분석하는 데 중요하다. 따라서 합리적 무시는 정치적 참여와 민주주의의 핵심 문제들을 탐구하는 데 있어 중요한 이론적 개념이다.

종합적으로, 합리적 무시는 개인이 정치적 정보를 처리하는 방식과 이러한 정보 처리가 민주주의적 참여에 어떻게 영향을 미치는지를 이해하는 데 중요한 기여를 한다. 이 개념을 통해, 정보 비대칭성, 정치적 참여의 동기, 그리고 민주주의적 의사 결정 과정의 효율성과 공정성에 대한 중요한 통찰을 얻을 수 있다. 이는 공공 선택 이론의 광범위한 적용 가능성을 보여주며, 정치학, 경제학, 커뮤니케이션학 등 다양한 학문 분야에서의 연구와 논의를 촉진한다.

1. 밑줄에 대한 이해로 가장 적절하지 않은 것은?

- ① 합리적 무시만이 공공 선택 이론의 중요한 개념이다.
- ② 합리적 무시는 정치경제학에서 유권자의 행동을 이해하는 데 핵심적인 역할을 한다.
- ③ 합리적 무시는 개인이 정보 수집과 처리 비용이 기대 이익보다 클 경우, 정보를 의도적으로 무시하는 선택을 할 수 있다는 가정에 기반을 둔다.
- ④ 합리적 무시는 특히 투표 행위와 같은 정치적 참여에서 두드러지게 나타난다.
- ⑤ 유권자들은 자신의 한 표가 선거 결과에 미치는 영향을 미미하게 평가한다.

2. 밑줄에 대한 이해로 가장 적절하지 않은 것은?

- ① 유권자들은 선거 관련 정보를 적극적으로 찾아보거나 투표장에 가는 데 필요한 노력과 시간을 투자하지 않기로 결정할 수 있다.
- ② 합리적 무시는 정치적 의사 결정 과정에서 정보의 순서를 탐구하는 데 있어 중요하다.
- ③ 대중이 정치적 결정에 영향을 미치기 위해 필요한 정보를 충분히 가지고 있지 않다면, 정책 결정 과정에서 정보 비대칭성을 초래할 수 있다.
- ④ 정보 비대칭성은 특정 이익 집단이나 정치 엘리트가 일반 대중보다 더 많은 정보를 가지고 있어, 자신의 이익을 위해 정치적 과정을 조작할 수 있는 여지를 만든다.
- ⑤ 합리적 무시는 유권자들이 정치적 정보에 대해 무관심한 상태를 유지하기로 선택함으로써 정치적 참여와 투표율에 미치는 영향을 분석하는 데 핵심적인 이론적 틀을 제공한다.

3. 윗글에 대한 이해로 가장 적절하지 않은 것은?

- ① 유권자들이 투표에 참여하지 않거나 정치적 과정에 무관심한 태도를 보일 때, 대표 민주주의의 기본 원칙에 도전하는 상황을 초래할 수 있다.
- ② 투표는 민주주의에서 가장 기본적인 참여 수단이다.
- ③ 유권자들이 투표를 합리적으로 무시하면 안 되기에, 정치적 대표성과 민주주의의 건강을 위해 투표는 의무가 되어야 한다.
- ④ 합리적 무시의 개념은 정치 커뮤니케이션과 선거 캠페인 전략을 이해하는 데 있어 중요한 시사점을 제공한다.
- ⑤ 정치적 메시지와 선거 캠페인이 유권자들에게 어떻게 도달하고, 유권자들이 이러한 정보를 어떻게 처리하며, 그 결과로 어떤 행동을 선택하는지에 대한 이해는 선거 전략과 정치 커뮤니케이션 연구에 중요한 기여를 한다.

4. 윗글에 대한 이해로 가장 적절하지 않은 것은?

- ① 선거 캠페인이 유권자들의 정보 처리 과정과 투표 행위에 미치는 영향을 분석하고, 유권자들이 보다 정보에 입각한 선택을 할 수 있도록 돕는 것이 중요하다.
- ② 유권자들이 선거 정보에 대해 어떻게 반응하고, 투표 결정을 내리는 데 있어 어떤 요인들이 중요한지를 이해함으로써, 정치 커뮤니케이션 전략을 보다 효과적으로 설계할 수 있다.
- ③ 합리적 무시의 이론적 틀은 유권자들이 왜 정치적 정보를 적극적으로 수집하고 처리하지 않는지에 대한 깊은 이해를 제공한다.
- ④ 정보의 질과 접근성이 유권자의 행동에 어떻게 영향을 미치는지, 그리고 이러한 정보의 역할이 정치적 의사 결정 과정에서 어떻게 중요한지를 분석하는 것은 부차적이다.
- ⑤ 합리적 무시는 정치적 참여와 민주주의의 핵심 문제들을 탐구하는 데 있어 중요한 이론적 개념이다.

5. 윗글에 대한 이해로 가장 적절하지 않은 것은?

- ① 합리적 무시는 개인이 정치적 정보를 처리하는 방식과 이러한 정보 처리가 민주주의적 참여에 어떻게 영향을 미치는지를 이해하는 데 중요한 기여를 한다.
- ② 합리적 무시의 개념을 통해 정보 비대칭성, 정치적 참여의 동기, 그리고 민주주의적 의사 결정 과정의 효율성과 공정성에 대한 중요한 통찰을 얻을 수 있다.
- ③ 합리적 무시는 공공 선택 이론의 광범위한 적용 가능성을 보여준다.
- ④ 합리적 무시는 정치학, 경제학, 커뮤니케이션학 등 다양한 학문 분야에서의 연구와 논의를 촉진한다.
- ⑤ 유권자들이 투표에 참여하지 않거나 정치적 과정에 무관심한 태도를 보일 때, 이는 대표 민주주의의 기본 원칙에 합치한다고 볼 수 있다.

002

[1~5] 다음 글을 읽고 물음에 답하시오.

베르누이 원리는 유체 역학의 기본 원리 중 하나로, 유체의 속도가 증가하면 해당 유체의 압력이 감소한다는 이론이다. 이 원리는 항공기의 양력 생성 메커니즘을 이해하는 데 핵심적인 역할을 한다. 특히, 헬리콥터와 같은 회전익 항공기에서 양력의 생성과 조절은 이 원리를 통해 설명될 수 있다.

헬리콥터의 비행 원리를 살펴보면, 로터 블레이드의 회전이 양력을 생성하는 주요 원동력이 된다. 로터 블레이드는 공기 중을 가로지르면서 위쪽으로 더 빠른 공기 흐름을 생성하고, 이로 인해 상부의 압력이 하부에 비해 낮아진다. 이러한 압력 차이가 바로 양력이 생성되는 원인이며, 헬리콥터가 공중에 뜰 수 있게 만든다.

헬리콥터의 로터 블레이드는 단순한 평면이 아닌, 공기 역학적으로 최적화된 형태를 가지고 있다. 로터 블레이드의 윗면은 아랫면에 비해 더 긴 경로를 가지며, 이는 공기 흐름이 윗면을 따라 이동할 때 더 빠르게 흐르게 만든다. 이 과정에서 베르누이 원리가 작용하여, 윗면의 공기 압력이 더 낮아지고, 결과적으로 양력이 발생한다.

헬리콥터의 양력은 로터 블레이드의 각도, 즉 피치 조절을 통해 미세 조정될 수 있다. 피치가 증가하면, 로터 블레이드가 공기를 더 많이 "잡아당기며" 양력이 증가한다. 반대로 피치가 감소하면, 양력은 감소한다. 이러한 피치 조절 메커니즘은 헬리콥터가 수직 상승, 하강, 호버링과 같은 다양한 비행 모드를 수행할 수 있게 해 준다.

전진 비행 시, 헬리콥터는 추가적인 도전에 직면한다. 전진익과 후퇴익의 양력 차이로 인해 발생하는 양력 불균형은 로터 블레이드의 플래핑 및 피치 조절을 통해 균형을 맞출 수 있다. 전진익에서는 로터 블레이드가 약간 위로 플랩 업되어 공기 저항을 줄이고, 후퇴익에서는 블레이드가 아래로 플랩 다운되어 공기 저항을 증가시켜 양쪽의 양력을 균형있게 만든다.

이러한 복잡한 비행 메커니즘은 헬리콥터가 고정익 항공기와는 다른 유연한 비행 능력을 가지게 한다. 도시 환경에서의 구조 활동, 산악 지역에서의 물자 수송, 특수 작전 등에 있어서 그 무한한 가능성을 탐구한다.

헬리콥터의 비행 원리를 깊이 이해하려면 베르누이 원리의 역할을 중심으로 그 메커니즘을 세세하게 살펴볼 필요가 있다. 베르누이 원리는 유체의 속도가 증가하면 압력이 감소한다고 설명하는데, 이는 헬리콥터 로터 블레이드의 상부와 하부 사이의 공기 흐름 차이를 통해 양력을 생성하는 기본 원리다. 헬리콥터는 이 원리를 활용하여 로터 블레이드의 피치를 조절함으로써 양력을 미세 조정할 수 있다. 블레이드의 피치가 증가하면 더 많은 공기를 "잡아당겨" 양력을 증가시키고, 반대로 피치를 줄이면 양력이 감소한다.

전진 비행 중에는 헬리콥터의 로터 블레이드가 전진익과 후퇴익으로 나뉘며, 이 두 부분 사이의 양력 불균형을 조절해야 한다. 이를 위해 로터 블레이드는 플래핑이라는 움직임을 통해 양력 불균형을 균형있게 조정한다. 전진익에서 블레이드가 위로 플랩 업되어 공기 저항을 줄이고, 후퇴익에서는 블레이드가 아래로 플랩 다운되어 공기 저항을 증가시킨다.

이러한 양력 생성과 조절 메커니즘은 헬리콥터가 다양한 비행 조건에서 안정적으로 비행할 수 있게 해 주며, 특히 수직 상승과 하강, 그리고 호버링 능력은 헬리콥터를 유니크한 항공기로 만드는 주요 특징이다. 이와 같은 능력은 헬리콥터가 군사, 구조, 수송 등 다양한 분야에서 광범위하게 활용될 수 있게 한다.

헬리콥터의 비행 원리를 이해하는 것은 단순히 항공기의 작동 방식을 파악하는 것을 넘어서, 공기역학의 기본 원리와 실제 적용 사례를 통해 과학적 원리가 어떻게 현실 세계의 기술 발전에 기여하는지를 보여준다. 헬리콥터는 베르누이 원리를 기반으로 한 양력 생성 원리를 활용하여, 비행의 다양한 측면에서 그 유용성과 유연성을 입증하는 훌륭한 예시다.

1. 윗글에 대한 이해로 가장 적절하지 않은 것은?

- ① 베르누이 원리는 유체 역학의 기본 원리 중 하나이다.
- ② 베르누이 원리에 따르면, 유체의 속도가 증가하면 해당 유체의 압력이 증가한다.
- ③ 베르누이 원리는 항공기의 양력 생성 메커니즘을 이해하는 데 핵심적인 역할을 한다.
- ④ 헬리콥터와 같은 회전익 항공기에서 양력의 생성과 조절은 베르누이 원리를 통해 설명될 수 있다.
- ⑤ 헬리콥터의 비행 원리에서 로터 블레이드의 회전이 양력을 생성하는 주요 원동력이 된다.

2. 윗글에 대한 이해로 가장 적절하지 않은 것은?

- ① 로터 블레이드는 공기 중을 가로지르면서 위쪽으로 더 빠른 공기 흐름을 생성한다.
- ② 로터 블레이드 상부의 빠른 공기 흐름으로 인해 상부의 압력이 하부에 비해 낮아진다.
- ③ 로터 블레이드 상부와 하부의 압력이 균일함으로 인해, 양력이 생성된다.
- ④ 로터 블레이드 상부와 하부의 압력 차이로 인한 양력이 헬리콥터를 공중에 뜰 수 있게 만든다.
- ⑤ 헬리콥터의 로터 블레이드는 공기역학적으로 최적화된 형태를 가지고 있다.

3. 윗글에 대한 이해로 가장 적절하지 않은 것은?

- ① 로터 블레이드의 윗면은 아랫면에 비해 더 긴 경로를 가진다.
- ② 로터 블레이드 윗면의 더 긴 경로는 공기 흐름이 윗면을 따라 이동할 때 더 빠르게 흐르게 만든다.
- ③ 로터 블레이드 윗면을 따라 더 빠르게 흐르는 공기 흐름으로 인해 베르누이 원리가 작용한다.
- ④ 베르누이 원리에 의해 로터 블레이드 윗면보다 아랫면의 공기 압력이 더 낮아진다.
- ⑤ 로터 블레이드 윗면과 아랫면의 공기 압력 차이로 인해 양력이 발생한다.

4. 윗글에 대한 이해로 가장 적절하지 않은 것은?

- ① 헬리콥터의 양력은 로터 블레이드의 각도, 즉 피치 조절을 통해 미세 조정될 수 있다.
- ② 로터 블레이드의 피치가 증가하면, 블레이드가 공기를 더 많이 "잡아당기며" 양력이 증가한다.
- ③ 로터 블레이드의 피치가 감소하면, 양력은 감소한다.
- ④ 로터 블레이드의 피치 조절 메커니즘은 헬리콥터가 다양한 비행 모드를 수행할 수 있게 해준다.
- ⑤ 헬리콥터의 비행 모드는 수직 상승만을 포함한다.

5. 윗글에 대한 이해로 가장 적절하지 않은 것은?

- ① 헬리콥터의 전진 비행 시, 전진익과 후퇴익의 양력 차이로 인해 양력 균형이 발생한다.
- ② 헬리콥터는 로터 블레이드의 플레핑 및 피치 조절을 통해 전진익과 후퇴익의 양력 불균형을 조절한다.
- ③ 전진익에서는 로터 블레이드가 약간 위로 플랩 업되어 공기 저항을 줄인다.
- ④ 후퇴익에서는 로터 블레이드가 아래로 플랩 다운되어 공기 저항을 증가시킨다.
- ⑤ 로터 블레이드의 플레핑과 피치 조절을 통해 전진익과 후퇴익의 양력을 균형있게 만든다.

SET2.

주제 파악을 유도하는 문제

글을 읽는 과정에서 핵심 단어를 확인하는 것은 매우 중요하다. 핵심 단어는 글의 중심 내용과 주제를 함축하고 있는 단어로, 이를 정확히 파악하는 것은 글 전체의 내용을 이해하는 데 있어 필수적이기 때문이다. 이는 마치 지도에서 주요 도시나 랜드마크를 확인하는 것과 같다. 핵심 단어를 통해 우리는 글의 전체적인 구조와 흐름을 파악할 수 있다.

우선 핵심 단어는 글의 주제와 밀접한 연관이 있다. 대부분의 글은 특정한 주제를 전달하기 위해 쓰인다. 이때 핵심 단어는 이러한 주제를 가장 잘 표현하는 단어들이다. 예를 들어, 환경 문제에 관한 글에서는 '지속 가능성', '생태계', '오염' 등의 단어가 핵심 단어로 등장할 가능성이 높다. 이러한 단어들은 글의 주제를 직접적으로 드러내므로, 독자들은 이를 통해 글의 전체적인 방향과 목적을 짐작할 수 있다.

또한 핵심 단어는 글의 구조를 이해하는 데에도 도움이 된다. 대부분의 글은 서론, 본론, 결론의 구조를 따른다. 이때 각 부분에서 강조되는 핵심 단어를 파악함으로써 글의 전개 과정을 더욱 명확히 이해할 수 있다. 서론에서는 주로 글의 주제와 관련된 핵심 단어가 등장하며, 본론에서는 이를 뒷받침하는 핵심 단어들이 나타난다. 그리고 결론에서는 다시 한번 주제와 관련된 핵심 단어를 통해 글을 마무리한다. 이렇게 핵심 단어는 글의 구조를 이해하는 일종의 이정표 역할을 한다.

나아가 핵심 단어는 글의 세부 내용을 파악하는 데에도 중요한 역할을 한다. 글 속에는 다양한 정보와 주장이 담겨 있다. 이때 핵심 단어는 이러한 정보와 주장의 핵심을 담고 있는 경우가 많다. 예를 들어, 경제 관련 글에서 '성장률', 'GDP', '인플레이션' 등의 단어는 해당 글에서 다루는 주요 경제 지표와 직결된다. 따라서 이러한 핵심 단어를 확인함으로써 우리는 글의 세부 내용을 보다 효과적으로 파악할 수 있다.

또 다른 측면에서 보면, 핵심 단어는 글쓴이의 관점과 태도를 반영하기도 한다. 글쓴이는 자신이 강조하고 싶은 바를 핵심 단어를 통해 드러내는 경향이 있다. 예를 들어, 어떤 정치인의 연설문에서 '정의', '개혁', '혁신' 등의 단어가 자주

등장한다면, 이는 해당 정치인이 이러한 가치를 중시한다는 것을 보여준다. 따라서 핵심 단어를 통해 우리는 글쓴이의 생각과 가치관을 간접적으로나마 엿볼 수 있다.

핵심 단어를 파악하는 것은 비판적 읽기에 있어서도 매우 중요하다. 우리는 글을 읽으면서 항상 글쓴이의 주장과 근거에 대해 비판적으로 사고해야 한다. 이때 핵심 단어는 글쓴이의 주장을 평가하고 분석하는 데 있어 중요한 단서가 된다. 만약 글쓴이의 주장을 뒷받침하는 핵심 단어가 글 전체에 걸쳐 일관되게 사용된다면, 이는 글쓴이의 주장이 어느 정도 타당함을 시사한다. 반면 핵심 단어가 부적절하게 사용되거나 글의 맥락과 어긋난다면, 이는 글쓴이의 주장에 문제가 있음을 나타낼 수 있다.

나아가 핵심 단어는 글의 내용을 기억하고 회상하는 데에도 도움이 된다. 우리의 기억은 주로 핵심적인 정보를 중심으로 구성된다. 따라서 글을 읽으면서 핵심 단어를 확인하고 기억하는 것은 글의 내용을 장기적으로 기억하는 데 큰 도움이 된다. 실제로 많은 독서 전략에서 핵심 단어를 노트하거나 밑줄 긋는 것을 강조하는 이유가 바로 여기에 있다.

마지막으로 핵심 단어는 글의 주제를 다른 맥락과 연결 짓는 데에도 유용하다. 우리는 글을 읽으면서 습득한 지식을 다른 상황에 적용하고, 새로운 아이디어를 생성해낸다. 이때 핵심 단어는 이러한 지식의 전이와 확장을 돕는 역할을 한다. 예를 들어, '혁신'이라는 핵심 단어를 통해 우리는 기술 혁신, 사회 혁신, 교육 혁신 등 다양한 분야의 혁신 사례를 연결 지어 생각해볼 수 있다. 이처럼 핵심 단어는 우리의 사고를 확장하고 심화하는 데 기여한다.

이상의 내용을 종합해보면, 글을 읽는 과정에서 핵심 단어를 확인하는 것은 단순히 중요한 단어를 찾아내는 것 이상의 의미를 갖는다. 그것은 글의 주제와 구조, 세부 내용을 파악하고, 글쓴이의 관점을 이해하며, 비판적으로 사고하고, 지식을 확장하는 데 있어 필수적인 과정이다. 따라서 우리는 글을 읽을 때 항상 핵심 단어에 주목하는 습관을 들일 필요가 있다. 이를 통해 우리는 글을 보다 깊이 있게 이해하고, 그 안에 담긴 지식과 지혜를 내면화할 수 있을 것이다.

015

[1~5] 다음 글을 읽고 물음에 답하십시오.

인적 자본 이론은 교육, 훈련, 기술 등 인간의 능력에 대한 투자가 경제 성장과 개인의 소득 증대에 미치는 영향을 강조하는 이론이다. 이 이론은 1960년대 게리 베커, 시어도어 슈츠 등에 의해 체계화되었으며, 현대 경제학과 교육학, 사회학 등에 큰 영향을 미치고 있다. 인적 자본 이론의 타당성은 다양한 수치 자료를 통해 뒷받침되고 있다.

먼저, 교육 수준과 경제 성장 간의 상관관계를 보여주는 자료들이 있다. 세계은행의 데이터에 따르면, 1인당 국민소득이 높은 국가일수록 평균 교육 년수가 높은 경향을 보인다. 실제로 2020년 기준 1인당 국민소득 상위 10개국의 평균 교육 년수는 12.7년인 반면, 하위 10개국의 평균 교육 년수는 4.8년에 불과했다. 이는 교육에 대한 투자가 인적 자본을 향상시켜 경제 성장을 촉진한다는 인적 자본 이론의 주장을 뒷받침한다.

또한 개인 차원에서도 교육 수준과 소득 간의 강한 정적 상관관계가 확인된다. OECD의 2019년 자료에 따르면, 회원국 평균적으로 대학 졸업자의 연간 소득은 고졸자의 1.5배, 중졸 이하 학력자의 1.9배에 달한다. 미국 노동통계국의 2020년 자료에서도 학사 학위 소지자의 주당 중위 소득은 1,305달러로 고졸자의 781달러, 중졸 이하 학력자의 619달러를 크게 상회하는 것으로 나타났다. 이는 교육을 통한 인적 자본 축적이 개인의 생산성과 소득 증대로 이어짐을 보여준다.

나아가 기업 차원에서도 인적 자본에 대한 투자의 중요성을 실증하는 자료들이 제시되고 있다. 미국 노동부의 2020년 자료에 따르면, 기업이 직원 교육에 투자하는 비용은 연간 평균 1,111달러로 나타났다. 또한 세계 경제 포럼의 2020년 보고서에 따르면, 기업의 인적 자본 투자 수익률은 평균 4.2%로 물적 자본 투자 수익률 3.9%를 상회하는 것으로 분석되었다. 이는 기업의 경쟁력 제고와 지속 가능한 성장을 위해 인적 자본에 대한 전략적 투자가 필수적임을 시사한다.

한편, 국가 간 비교 자료들은 인적 자본 형성을 위한 정책과 제도의 중요성을 보여준다. OECD의 2019년 자료에 따르면, 노르웨이, 스위스, 아이슬란드 등 인적 자본 지수가 높은 국가들은 공통적으로 교육에 대한 공공 지출 비중이 높고, 직업교육 및 훈련 체계가 잘 발달되어 있다. 반면 인적 자본 지수가 낮은 국가들은 교육 인프라와 기회의 불균등, 노동시장과 교육 체계의 연계 부족 등의 문제를 안고 있는 것으로 나타난다. 이는 인적 자본 형성을 위한 정부의 정책적 노력과 사회적 지원이 중요함을 방증한다.

이상의 수치 자료들은 인적 자본 이론의 타당성을 실증적으로 뒷받침하고 있다. 교육과 훈련을 통한 인적 자본의 축적은 개인의 소득 증대, 기업의 생산성 향상, 국가의 경제 성장으로 이어지는 선순환 구조를 형성한다. 특히 지식 기반 경제로의 전환과 4차 산업혁명의 진전에 따라 인적 자본의

중요성은 더욱 커지고 있다. 따라서 개인, 기업, 국가 모두 인적 자본에 대한 체계적이고 전략적인 투자를 강화해 나갈 필요가 있다.

다만 인적 자본 이론은 교육의 경제적 가치를 지나치게 강조한다는 점에서 한계를 지닌다. 교육의 목적을 경제적 효용에 국한하지 않고, 개인의 전인적 발달과 사회적 통합의 관점에서 조망할 필요가 있다. 또한 교육 기회의 불평등 문제 해소, 비인지적 역량 개발, 평생교육 체계 구축 등 인적 자본 형성을 위한 다각도의 노력이 요구된다. 인적 자본 이론과 관련 통계의 시사점을 면밀히 분석하면서도, 그 한계를 보완할 수 있는 대안적 관점과 실천 방안을 모색해 나가야 할 것이다.

1. '인적 자본'에 대한 이해로 적절하지 않은 것은?

- ① 인적 자본 이론은 교육, 훈련, 기술 등 인간의 능력에 대한 투자가 경제 성장과 개인의 소득 증대에 미치는 영향을 강조한다.
- ② 세계은행의 데이터에 따르면, 1인당 국민소득이 높은 국가일수록 평균 교육 년수가 높은 경향을 보인다.
- ③ OECD의 2019년 자료에 따르면, 회원국 평균적으로 대학 졸업자의 연간 소득은 고졸자의 1.5배, 중졸 이하 학력자의 1.9배에 달한다.
- ④ 세계 경제 포럼의 2020년 보고서에 따르면, 기업의 인적 자본 투자 수익률은 평균 4.2%로 물적 자본 투자 수익률 3.9%를 상회한다.
- ⑤ 인적 자본 지수가 낮은 국가들은 공통적으로 교육에 대한 공공 지출 비중이 높고, 직업교육 및 훈련 체계가 잘 발달되어 있다.

2. '교육'에 대한 이해로 적절하지 않은 것은?

- ① 교육에 대한 공공 지출 비중이 낮은 국가일수록 인적 자본 지수가 높게 나타난다.
- ② 교육과 훈련을 통한 인적 자본의 축적은 국가의 경제 성장으로 이어진다.
- ③ 교육의 목적을 경제적 효용에만 국한해서는 안 되며, 개인의 전인적 발달과 사회적 통합의 관점에서 바라볼 필요가 있다.
- ④ 교육 기회의 불평등 문제 해소는 인적 자본 형성을 위한 중요한 과제이다.
- ⑤ 지식 기반 경제와 4차 산업혁명 시대에는 교육을 통한 인적 자본의 중요성이 더욱 커지고 있다.

3. '경제 성장'에 대한 이해로 적절하지 않은 것은?

- ① 교육, 훈련, 기술 등 인간의 능력에 대한 투자는 경제 성장에 영향을 미친다.
- ② 1인당 국민소득이 높은 국가일수록 평균 교육 년수가 높은 경향을 보이는데, 이는 교육에 대한 투자가 경제 성장을 촉진함을 시사한다.
- ③ 교육과 훈련을 통한 인적 자본의 축적은 국가의 경제 성장으로 이어지는 선순환 구조를 형성한다.
- ④ 지식 기반 경제로의 전환과 4차 산업혁명의 진전에 따라 인적 자본의 중요성이 커지고 있으며, 이는 경제 성장에 있어 인적 자본의 역할이 더욱 중요해짐을 의미한다.
- ⑤ 지식산업에 기반한 인적 자본에 대해서만 체계적이고 전략적인 투자를 강화해 나갈 필요가 있는데, 이는 지속적인 경제 성장을 위해 필수적이다.

4. '소득'에 대한 이해로 적절하지 않은 것은?

- ① 1인당 국민소득이 높은 국가일수록 평균 교육 년수가 낮은 경향을 보이는데, 이는 교육이 개인의 소득 증대에 기여함을 시사한다.
- ② 교육과 훈련을 통한 인적 자본 투자는 개인의 소득 증대로 이어지는 선순환 구조를 형성한다.
- ③ 교육 수준이 높을수록 개인의 소득이 증가하는 경향이 있다.
- ④ 개인 차원에서 교육 수준과 소득 간의 상관관계가 확인되며, 이는 인적 자본 이론의 타당성을 뒷받침한다.
- ⑤ 교육을 통해 인적 자본을 축적하는 것은 개인의 소득 증대에 있어 중요한 요인으로 작용한다.

016

[1~4] 다음 글을 읽고 물음에 답하시오.

독점적 경쟁 시장은 다수의 기업이 차별화된 상품을 판매하는 불완전 경쟁 시장의 한 유형이다. 이 시장에서는 개별 기업이 직면하는 수요곡선이 우하향하는 형태를 띠며, 이는 한계 수입 곡선과 밀접한 관련이 있다. 한계 수입은 상품 판매량을 한 단위 증가시킬 때 추가로 얻는 수입을 의미하는데, 독점적 경쟁 시장에서는 수요곡선의 가격 탄력성에 따라 한계 수입의 변화 양상이 달라진다.

예를 들어, A 기업이 차별화된 상품 X를 생산하여 독점적 경쟁 시장에서 판매한다고 가정해보자. 초기에 상품 X의 가격을 10만원으로 설정했을 때 100개가 판매되었다면, 이때의 총수입은 1,000만원이 된다. 그런데 A 기업이 상품 X의 가격을 9만원으로 인하했다니 판매량이 150개로 증가했다고 하자. 이 경우 총수입은 1,350만원으로 늘어나게 된다. 즉, 상품 가격을 1만원 인하함으로써 추가로 50개를 더 판매하여 350만원의 추가 수입을 얻은 것이다. 이때 한계 수입은 350만원/50개 = 7만원이 된다.

그런데 A 기업이 상품 X의 가격을 더 인하하여 8만원으로 책정했다니 판매량이 180개로 증가했다고 가정해보자. 이때 총수입은 1,440만원이 되어, 가격 인하로 인한 추가 수입은 90만원(=1,440만원-1,350만원)이 된다. 그러나 판매량 증가분은 30개(=180개-150개)로, 한계 수입은 90만원/30개 = 3만원으로 떨어지게 된다. 이처럼 가격을 인하할수록 판매량이 증가하지만, 동시에 한계 수입은 감소하는 경향을 보인다.

이는 수요곡선의 가격 탄력성과 관련이 있다. 독점적 경쟁 시장에서 개별 기업이 직면하는 수요곡선은 우하향할 뿐만 아니라, 가격 탄력성도 상대적으로 높은 편이다. 즉, 가격 변화에 수요량이 민감하게 반응한다는 것이다. 이는 경쟁 기업들과의 치열한 경쟁, 낮은 진입 장벽, 상품 차별화 정도 등에 기인한다. 따라서 독점적 경쟁 기업은 가격을 인하하면 판매량이 늘어나 총수입이 증가할 수 있지만, 동시에 한계 수입의 감소폭도 커질 수 있다는 점을 고려해야 한다.

이러한 맥락에서 독점적 경쟁 기업의 이윤 극대화 조건은 한계 수입과 한계 비용이 일치하는 지점에서 결정된다. 앞선 예시에서 A 기업의 상품 X 생산에 따른 한계 비용이 3만원이라고 가정해보자. 한계 수입이 7만원에서 3만원으로 하락한 상황에서, 추가 생산에 따른 수입 증가분과 비용 증가분이 같아지는 최적 생산량은 180개가 된다. 이때의 가격은 8만원으로, A 기업은 이 가격에서 이윤을 극대화할 수 있다.

물론 현실에서는 한계 수입과 한계 비용의 정확한 계산이 쉽지 않고, 경쟁사의 가격 전략, 소비자 선호도의 변화 등 다양한 요인이 개입된다. 그럼에도 독점적 경쟁 모형은 불완전 경쟁 시장에서 기업의 의사 결정과 시장 균형에 관한 이해의

틀을 제공한다는 점에서 의의가 있다. 특히 상품 차별화와 가격 경쟁이 중요한 역할을 하는 소비재 시장, 서비스업 등에서 독점적 경쟁 모형은 유용하게 활용될 수 있다.

다만 독점적 경쟁 시장에서는 완전 경쟁에 비해 자원 배분의 효율성이 낮고, 장기 균형에서 초과 이윤이 존재하지 않아 기업의 혁신 유인이 약화될 수 있다는 한계도 있다. 또한 상품 차별화를 위한 과도한 광고 경쟁, 가격 차별 등으로 인한 소비자 후생 손실도 우려된다. 따라서 독점적 경쟁 시장의 효율성과 공정성을 제고하기 위한 정책적 노력과 함께, 기업의 사회적 책임 강화, 소비자 주권 확립 등을 위한 사회적 논의도 필요할 것이다.

1. '독점적 경쟁'에 대한 이해로 적절하지 않은 것은?

- ① 독점적 경쟁 시장에서 개별 기업은 차별화된 상품을 판매하여, 다른 기업과 구별되는 독특한 시장 위치를 창출한다.
- ② 독점적 경쟁 시장의 기업은 가격 인하를 통해 판매량을 증가하며, 이로 인해 한계 수입은 증가하는 경향을 보인다.
- ③ 독점적 경쟁 시장에서의 이윤 극대화 조건은 한계 수입과 한계 비용이 일치하는 지점에서 결정된다.
- ④ 독점적 경쟁 시장에서 개별 기업이 직면하는 수요곡선은 우하향하며, 가격 변화에 따른 수요량의 반응은 수요곡선의 가격 탄력성에 의해 결정된다.
- ⑤ 독점적 경쟁 모형은 상품 차별화와 가격 경쟁이 중요한 역할을 하는 시장에서 기업의 의사 결정과 시장 균형 이해를 위한 유용한 틀을 제공한다.

2. '수요곡선'에 대한 이해로 적절하지 않은 것은?

- ① 독점적 경쟁 시장에서의 수요곡선은 우하향하는 형태를 띤다. 이는 상품의 가격이 올라가면 소비자의 수요가 줄어들고, 가격이 내려가면 수요가 늘어남을 의미한다.
- ② 개별 기업이 직면하는 수요곡선의 모양은 그 기업이 판매하는 상품의 가격 탄력성과 밀접하게 관련되어 있으며, 이는 상품의 가격 변동에 따른 수요량의 변화 정도를 나타낸다.
- ③ 독점적 경쟁 시장에서, 상품의 가격을 인하하면 판매량이 증가하여 총수입이 늘어나지만, 동시에 한계 수입은 감소하는 경향이 있다.
- ④ 가격 변화에 대한 수요량의 민감한 반응은 독점적 경쟁 시장에서의 수요곡선이 상대적으로 높은 가격 탄력성을 가지고 있음을 시사한다.
- ⑤ 독점적 경쟁 시장에서의 공급곡선은 기업이 차별화된 상품을 판매할 때 형성되며, 이는 경쟁 기업들과의 치열한 경쟁, 낮은 진입 장벽, 상품 차별화 정도 등에 의해 영향을 받는다.

3. '한계 수입 (Marginal Revenue)'에 대한 이해로 적절하지 않은 것은?

- ① 한계 수입은 상품의 판매량을 한 단위 증가시킬 때 얻을 수 있는 추가 수입을 의미한다.
- ② 독점적 경쟁 시장에서 상품의 가격을 인상하면 판매량이 증가하며, 이로 인해 한계 수입이 발생한다.
- ③ 한계 수입은 가격 인하로 인한 추가 판매량에 대한 추가 수입을 판매량 증가분으로 나눈 값으로 계산된다.
- ④ 가격을 인하할수록 판매량이 증가하지만, 한계 수입은 감소하는 경향을 보인다.
- ⑤ 독점적 경쟁 시장에서 기업의 이윤 극대화는 한계 수입과 한계 비용이 일치하는 지점에서 달성된다.

4. '이윤 극대화 조건'에 대한 이해로 적절하지 않은 것은?

- ① 독점적 경쟁 시장에서 기업의 이윤 극대화 조건은 한계 수입(MR)과 한계 비용(MC)이 일치하는 지점에서 결정된다.
- ② 가격을 변화시킬 때, 해당 기업의 상품에 대한 수요의 가격 탄력성이 높다면, 가격 인하는 판매량 증가를 통해 총수입을 증가시킬 수 있다.
- ③ 한계 수입은 상품 판매량을 한 단위 증가시킬 때 얻게 되는 추가 수입을 의미하며, 가격을 인하함에 따라 판매량이 증가하지만 한계 수입은 감소할 수 있다.
- ④ 독점적 경쟁 시장에서의 상품 가격 결정과 생산량 조정은 경쟁사의 가격 전략, 소비자 선호도 변화 등 외부 요인을 고려해야 한다.
- ⑤ 최적의 생산량은 추가 생산으로 인한 수입 비용과 추가 생산으로 인한 비용이 같아지는 지점이며, 이를 통해 기업은 최대 이윤을 실현할 수 있다.

SET 3.

추론적 사고를 유도하는 문제

우리가 글을 읽을 때, 추론적 사고를 활용하는 것은 매우 중요하다. 추론적 사고란 글에 명시적으로 제시된 정보를 넘어, 글의 내용을 바탕으로 새로운 결론이나 해석을 이끌어내는 사고 과정을 의미한다. 이는 글을 수동적으로 받아들이는 것이 아니라, 능동적으로 분석하고 해석하는 독서 태도를 요구한다. 추론적 사고를 통해 우리는 글의 표면적 의미를 넘어 그 이면에 담긴 함의와 가치를 발견할 수 있다.

추론적 사고를 적절히 활용하기 위해서는 무엇보다 글의 핵심 단어와 주제에 주목해야 한다. 핵심 단어는 글의 중심 내용과 메시지를 함축하는 단어들로, 이를 통해 우리는 글의 전체적인 방향과 맥락을 파악할 수 있다. 또한 핵심 단어는 주제와 밀접한 연관을 갖는다. 주제는 글 전체를 아우르는 중심 생각이나 메시지를 의미하는데, 핵심 단어는 이러한 주제를 뒷받침하고 구체화하는 역할을 한다. 따라서 핵심 단어와 주제에 대한 이해는 추론적 사고의 토대가 된다.

핵심 단어와 주제를 파악했다면, 이를 바탕으로 글의 내용을 추론해나가야 한다. 이는 글에 직접 언급되지 않은 내용을 파악하는 것을 의미한다. 예를 들어, 어떤 글이 환경 문제의 심각성을 다루고 있다면, 우리는 이로부터 환경 보호의 필요성이나 지속 가능한 발전의 중요성 등을 추론해볼 수 있다. 이처럼 추론적 사고는 글의 내용을 확장하고 심화하는 데 기여한다. 나아가 추론을 통해 우리는 글쓴이의 의도나 관점, 나아가 글이 함의하는 사회적, 문화적 맥락까지도 파악할 수 있다.

추론적 사고는 비판적 읽기와도 밀접한 관련이 있다. 비판적 읽기란 글에 대해 의문을 제기하고, 글쓴이의 주장을 논리적으로 평가하는 것을 의미한다. 이를 위해서는 글의 내용을 추론하고 해석하는 과정이 필수적이다. 우리가 글의 행간을 읽고, 글쓴이가 전제하고 있는 바를 파악할 때, 비로소 글에 대한 비판적 평가가 가능해진다. 예컨대 어떤 글이 특정 정책을 일방적으로 지지하고 있다면, 우리는 이러한 주장의 배경에 어떤 이해관계나 가치관이 전제되어 있는지 추론해볼 수 있다. 이를 통해 우리는 글의 한계와 문제점을 발견하고, 보다 균형 잡힌 시각을 형성할 수 있다.

추론적 사고는 창의적 사고로도 이어질 수 있다. 글을 읽으면서 우리는 종종 자신만의 생각과 아이디어를 떠올리게 된다. 이는 글의 내용을 단순히 수용하는 것을 넘어, 그로부터 새로운 영감을 얻기 때문이다. 추론적 사고는 이러한 창의적 과정을 자극하고 촉진한다. 우리가 글의 내용을 다양한 관점에서 해석하고, 그 의미를 확장할 때, 우리의 사고는 고정관념에서 벗어나 보다 유연하고 창의적인 방향으로 나아갈 수 있다. 이는 글을 통해 새로운 지식을 습득하는 것을 넘어, 스스로 지식을 창조하는 독서의 경지라 할 수 있다.

물론 추론적 사고를 적절히 활용하기 위해서는 주의가 필요하다. 우리의 추론이 글의 내용에 근거해야 하며, 지나치게 주관적이거나 자의적이어서는 안 된다. 또한 추론의 과정에서 우리 자신의 선입견이나 편견이 개입할 수 있음을 경계해야 한다. 이를 위해서는 항상 열린 마음으로 글에 접근하고, 자신의 해석을 끊임없이 점검하고 수정하는 자세가 필요하다. 이는 추론적 사고를 비판적 사고와 균형을 이루며 활용하는 것을 의미한다.

결론적으로, 추론적 사고는 능동적이고 심층적인 독서를 위한 필수 요소이다. 그것은 단순히 글에 제시된 정보를 받아들이는 것을 넘어, 글의 본질과 의미를 발견하고 재구성하는 과정이다. 우리가 추론적 사고를 적극적으로 활용할 때, 비로소 글과 진정한 대화를 나눌 수 있으며, 그로부터 새로운 통찰과 지혜를 얻을 수 있다. 따라서 우리는 글을 읽는 과정에서 항상 추론적 사고를 의식하고 실천해야 한다. 그것은 단순히 독서 능력을 향상시키는 것을 넘어, 우리의 인지적, 창의적 역량을 한 단계 성장시키는 계기가 될 것이다.

023

[1~3] 다음 글을 읽고 물음에 답하시오.

(가)

칼 포퍼는 20세기 과학철학의 중심 인물 중 한 명으로, 그의 진리 근접도 개념은 과학적 진리관에 중요한 영향을 미쳤다. 포퍼는 절대적이고 불변하는 진리의 존재를 부정하고, 진리에 대한 우리의 인식은 항상 잠정적이고 가설적일 수밖에 없다고 보았다. 그는 과학이 진리 그 자체에 도달할 수는 없지만, 진리에 점진적으로 접근해 갈 수 있다는 진리 근접도의 개념을 제시하였다.

포퍼에 따르면, 과학 이론은 절대적 진리가 아니라 잠정적인 추측에 불과하다. 그러나 이러한 추측들은 경험적 검증을 통해 반증 가능성에 노출됨으로써, 그 진리 근접도를 높여갈 수 있다. 포퍼는 이러한 반증 가능성을 과학 이론의 필수적인 조건으로 간주하였다. 반증 가능성이 높을수록, 즉 이론의 내용이 풍부하고 위험할수록 그 이론은 진리에 더 가까워질 수 있다는 것이다.

포퍼의 진리 근접도 개념은 과학적 실재론과 도구주의 사이의 절충적 입장으로 평가된다. 그는 과학 이론이 실재에 대한 참된 기술일 수는 없지만, 실재에 대한 근사치로서 기능할 수 있다고 보았다. 과학은 참된 이론을 찾아가는 과정이 아니라, 거짓인 이론을 제거해 나가는 과정이다. 따라서 과학의 목표는 절대적 진리에 도달하는 것이 아니라, 점점 더 나은 근사치를 찾아가는 것이다.

포퍼의 진리 근접도 개념은 과학적 방법론과 합리성의 기준으로서 큰 영향력을 발휘했다. 그의 아이디어는 과학철학은 물론, 사회과학, 정치학 등 다양한 분야에서 수용되고 발전되었다. 특히 그의 반증주의와 비판적 합리주의는 권위주의와 독단에 대항하는 사상적 토대를 제공하였다.

다만 포퍼의 진리 근접도 개념은 몇 가지 한계와 비판에 직면해 있다. 우선 진리 근접도를 어떻게 측정하고 비교할 것인가의 문제가 있다. 또한 이론의 반증 가능성이 항상 진리 근접도와 비례하는 것은 아니라는 지적도 있다. 아울러 쿤 등은 과학 이론의 선택이 단순히 논리적, 경험적 기준에 의해서만 이루어지는 것이 아니라, 사회적, 심리적 요인의 영향을 받는다고 비판하였다.

그럼에도 포퍼의 진리 근접도 개념은 과학적 진리와 합리성에 대한 우리의 이해를 심화시키는 데 기여했다. 그의 사상은 과학이 불완전하고 오류 가능한 인간의 활동임을 인정하면서도, 합리적 비판과 논의를 통해 발전해 갈 수 있다는 희망을 제시한다. 과학은 결코 완성되지 않는 끊임없는 탐구의 과정이며, 우리는 그 과정에서 진리에 한 발 더 다가갈 수 있다는 것이 포퍼가 남긴 유산이라 할 수 있다.

(나)

포스트모더니즘과 반증주의는 20세기 후반 지식과 진리에 대한 전통적 관념에 도전한 두 가지 사조로, 양자 간에는 복잡한 관계가 존재한다. 포스트모더니즘은 절대적 진리나 보편적 이성의 존재를 부정하고, 지식의 상대성과 다원성을 강조하는 입장인 반면, 반증주의는 과학적 지식의 객관성과 합리성을 옹호하면서도 그것의 잠정성과 오류 가능성을 인정하는 입장이다. 양자는 모두 전통적인 진리관에 대한 비판이라는 점에서 유사성을 갖지만, 그 철학적 기반과 함의에 있어서는 중요한 차이를 보인다.

포스트모더니즘은 객관적 실재나 보편적 진리의 존재 자체를 부정하고, 모든 지식이 사회적, 역사적, 언어적 맥락에 의해 구성된다고 본다. 이들은 이성과 과학이 절대화되는 계몽주의적 사고를 비판하며, 지식의 상대성과 권력과의 연관성을 강조한다. 반면 반증주의는 경험적 검증을 통해 과학 이론의 객관성과 합리성을 담보할 수 있다고 보며, 비판적 논의와 반증 가능성의 기준을 제시한다. 포퍼로 대표되는 반증주의자들은 확실한 지식의 토대를 의심하면서도, 합리적 비판을 통해 진리에 접근해 갈 수 있다는 신념을 견지한다.

포스트모더니즘과 반증주의의 긴장 관계는 과학과 합리성의 지위를 둘러싼 논쟁으로 표출된다. 포스트모더니스트들은 과학 역시 하나의 담론에 불과하며, 객관성과 가치중립성의 이면에는 권력 관계가 작동하고 있다고 본다. 반면 반증주의자들은 과학의 방법론적 엄밀성과 경험적 검증 가능성이 다른 지식 체계와 구별되는 특징이라고 주장한다. 리오타르 등의 포스트모더니스트들이 "거대서사"로서의 과학에 대한 회의를 표명한 반면, 포퍼로 대표되는 반증주의자들은 과학의 합리성과 발전 가능성을 옹호했던 것이다.

그러나 포스트모더니즘과 반증주의는 지식의 권위와 교조주의에 대한 경계라는 점에서 일정한 접점을 갖는다. 포스트모더니즘은 지식의 다원성과 차이에 대한 인정을 요구하며, 반증주의는 과학적 교조주의와 독단에 대한 경계를 강조한다. 양자는 모두 지식에 대한 비판적 성찰과 개방성의 태도를 중시한다는 공통점이 있다. 다만 포스트모더니즘이 상대주의로 흐를 위험이 있다면, 반증주의는 과학의 특권화로 이어질 수 있다는 한계가 있다.

요컨대 포스트모더니즘과 반증주의는 진리와 지식에 대한 전통적 관념에 도전했다는 점에서 유사성을 갖지만, 과학과 합리성의 지위를 둘러싸고 첨예한 견해 차이를 보인다. 양자의 긴장 관계는 현대 지성사의 중요한 한 축을 이루며, 지식과 권력, 객관성과 상대성 등을 둘러싼 논쟁을 촉발시켰다. 이러한 논쟁은 지식의 본질과 한계, 인간 이성의 가능성과 위험성 등에 대한 성찰로 이어지며, 보다 풍부하고 다원적인 지적 지평을 열어가고 있다.

1. (가), (나)에 대한 설명으로 가장 적절한 것은?

- ① 포스트모더니즘은 절대적 진리나 보편적 이성의 존재를 부정하고 지식의 절대성과 다원성을 강조한다.
- ② 반증주의와 포스트모더니즘은 모두 전통적 진리관에 대한 비판을 공유하기에, 그들의 철학적 기반이 동일하다.
- ③ 포스트모더니즘은 지식이 사회적, 역사적, 언어적 맥락에 의해 구성된다고 본다.
- ④ 포퍼는 과학적 방법론과 합리성을 강조함으로써 과학적 지식의 주관성을 지지했다.
- ⑤ 포스트모더니스트들은 과학을 제외한 모든 담론이 권력 관계와 연관되어 있다고 보는 경향이 있다.

2. (가), (나)에 대한 설명으로 가장 적절한 것은?

- ① 포스트모더니즘과 반증주의는 누구나 납득가능한 지식의 권위를 인정한다는 공통점을 가진다.
- ② 반증주의는 과학적 지식이 경험적 검증을 통해 달성될 수 있으며, 이는 특정 개인들이 동의하는 객관성의 근거가 된다고 주장한다.
- ③ 포퍼의 반증주의는 과학의 방법론적 엄밀성을 통해 지식의 특권화를 가능하게 한다.
- ④ 포스트모더니즘은 지식의 다양성과 상대성을 강조하며, 지식 체계의 내용에 따라 그 가치가 다르다고 본다.
- ⑤ 포퍼와 같은 반증주의자들은 점성술과 같은 과학이 지니는 합리성을 옹호하며, 지식의 진보를 지지한다.

3. (가), (나)를 바탕으로, <보기>를 평가한 것으로 적절하지 않은 것은?

〈보 기〉

20세기 과학철학의 핵심 인물인 칼 포퍼는 절대적 진리의 부정과 진리 근접도 개념을 통해 과학적 지식의 잠정성과 오류 가능성을 강조하며, 과학 이론이 실재의 근사치로 기능할 수 있다는 점에서 과학과 합리성의 발전 가능성을 옹호했다. 반면, 포스트모더니즘은 절대 진리와 보편적 이성의 존재를 부정하고, 지식의 상대성과 다원성을 주장하면서 지식과 권력의 상호작용을 강조한다. 이 두 사조는 진리와 지식에 대한 전통적 관념에 도전함으로써 현대 사회의 지식 이해에 중요한 영향을 미쳤으나, 과학의 객관성과 합리성에 대한 입장에서 본질적인 차이를 보인다. 그러나 둘 다 지식에 대한 비판적 성찰과 개방성의 중요성을 강조함으로써 지적 발전과 학문의 다양성 확장에 기여했다는 공통점도 있다.

- ① <보기>에서 칼 포퍼는 과학적 지식의 잠정성과 오류 가능성을 강조함으로써, 과학 이론이 실재의 근사치로 기능할 수 있다고 주장했다는 점은 진리 근접도 개념을 통해 설명되며, 이는 과학 이론이 절대적 진리가 아니라 잠정적인 추측에 불과하며, 이러한 추측은 경험적 검증을 통해 그 진리 근접도를 높여갈 수 있다는 포퍼의 주장과 일치한다.
- ② 포퍼는 과학의 목표가 절대적 진리에 도달하는 것이 아니라, 점점 더 나은 근사치를 찾아가는 것이라고 보았다는 점에서, <보기>의 설명이 포퍼의 과학적 진리관에 대한 이해를 정확하게 반영한다고 볼 수 있으며, 이는 과학이 참된 이론을 찾아가는 과정이 아니라, 거짓인 이론을 제거해 나가는 과정임을 강조한다.
- ③ 포스트모더니즘은 입장에 따라 달라지는 절대 진리와 보편적 이성의 존재를 부정하고, 지식의 상대성과 다원성을 주장한다는 <보기>의 내용은, 포스트모더니즘이 객관적 실재나 보편적 진리의 존재 자체를 부정하고 모든 지식이 사회적, 역사적, 언어적 맥락에 의해 구성된다고 보는 입장과 일치한다.
- ④ <보기>에서 언급된 포스트모더니즘과 반증주의 사이의 공통점은, 둘 다 지식에 대한 비판적 성찰과 개방성의 중요성을 강조함으로써 지적 발전과 학문의 다양성 확장에 기여했다는 점이며, 이는 포스트모더니즘과 반증주의가 모두 전통적인 진리관에 대한 비판적 접근을 취하면서도, 지식의 권위와 교조주의에 대한 경계를 공유한다는 사실과 일치한다.
- ⑤ 과학의 객관성과 합리성에 대한 입장에서 본질적인 차이를 보인다고 <보기>에서 언급된 포스트모더니즘과 반증주의 사이의 관계는, 반증주의가 경험적 검증을 통한 과학 이론의 객관성과 합리성을 담보할 수 있다고 보는 반면, 포스트모더니즘은 과학 역시 하나의 담론에 불과하며 객관성과 가치중립성의 이면에 권력 관계가 작동한다고 보는 입장에서 기인한다.

해설편

한 눈에 보는 정답표

세트	문항구성	정답
001	01~05	1 2 3 4 5
002	01~05	2 3 4 5 1
003	01~05	3 4 5 1 2
004	01~05	4 5 1 2 3
005	01~05	5 1 2 3 4
006	01~05	1 1 1 1 1
007	01~05	2 2 2 2 2
008	01~05	3 3 3 3 3
009	01~05	4 4 4 4 4
010	01~05	5 5 5 5 5
011	01~05	1 2 1 2 1
012	01~05	2 3 2 3 2
013	01~05	3 4 3 4 3
014	01~05	4 5 4 5 4
015	01~04	5 1 5 1
016	01~04	2 5 2 5
017	01~04	3 3 3 3
018	01~04	4 1 4 1
019	01~04	5 2 5 2
020	01~04	1 3 1 3
021	01~04	2 4 2 4
022	01~04	3 5 3 5
023	01~03	3 3 3
024	01~03	5 1 5
025	01~03	1 2 3
026	01~03	2 3 4
027	01~03	3 4 5
028	01~03	4 5 4

[배경지식]

공공 선택 이론의 정의와 목적:

공공 선택 이론은 정치적 의사 결정 과정을 경제학의 원리를 통해 분석하는 이론입니다. 이 이론은 정부를 공공재의 생산자로, 시민을 소비자라고 간주하며, 이기적인 개인의 행동이 어떻게 사회적 선택에 영향을 미치는지 탐구합니다

핵심 개념:

합리적 무시: 정보를 얻는 데 드는 비용이 얻을 수 있는 이익보다 클 때 정보를 무시하는 것이 경제적으로 합리적이라는 개념입니다 (위키백과, 우리 모두의 백과사전).

특별 이익 집단: 자신들에게 유리한 정책을 만들도록 정치적 과정에 영향을 미치려는 집단. 이들의 활동은 정치적 결정에 큰 영향을 미칩니다.

공공 선택 이론의 창시자:

제임스 M. 뷰캐넌과 고든 톨록에 의해 주로 발전된 이론입니다. 제임스 뷰캐넌은 이 이론에 대한 기여로 1986년에 노벨 경제학상을 수상했습니다.

경제학적 관점에서의 정치적 의사 결정:

공공 선택 이론은 정치적 의사 결정 과정에서 발생하는 이익 추구 행위와 그것이 공익에 미치는 영향을 경제학적 관점에서 분석합니다. 이는 정치적 결정 과정에서 발생할 수 있는 다양한 이익 충돌과 그로 인한 사회적 비용을 이해하는 데 중요합니다.

공공 선택 이론과 전통적 케인즈 경제학의 비교:

전통적 케인즈 경제학은 정부를 공익을 추구하는 자비로운 존재로 가정하는 반면, 공공 선택 이론은 정치가와 관료가 자신의 이익을 극대화하기 위해 행동한다고 가정합니다. 이는 정책 결정 과정에서 개인의 이익이 어떻게 공공의 이익과 상호 작용하는지를 보여주는 중요한 차이점입니다.

1. 밑글에 대한 이해로 가장 적절하지 않은 것은?

- ① 합리적 무시는 공공 선택 이론의 중요한 개념 중 하나이다.
- ② 합리적 무시는 정치경제학에서 유권자의 행동을 이해하는데 핵심적인 역할을 한다.
- ③ 합리적 무시는 개인이 정보 수집과 처리 비용이 기대 이익보다 클 경우, 정보를 의도적으로 무시하는 선택을 할 수 있다는 가정에 기반을 둔다.
- ④ 합리적 무시는 특히 투표 행위와 같은 정치적 참여에서 두드러지게 나타난다.
- ⑤ 유권자들은 자신의 한 표가 선거 결과에 미치는 영향을 미미하게 평가한다.

2. 밑글에 대한 이해로 가장 적절하지 않은 것은?

- ① 유권자들은 선거 관련 정보를 적극적으로 찾아보거나 투표장에 가는 데 필요한 노력과 시간을 투자하지 않기로 결정할 수 있다.
- ② 합리적 무시는 정치적 의사 결정 과정에서 정보의 중요성과 한계를 탐구하는 데 있어 중요하다.
- ③ 대중이 정치적 결정에 영향을 미치기 위해 필요한 정보를 충분히 가지고 있지 않다면, 정책 결정 과정에서 정보 비대칭성을 초래할 수 있다.
- ④ 정보 비대칭성은 특정 이익 집단이나 정치 엘리트가 일반 대중보다 더 많은 정보를 가지고 있어, 자신의 이익을 위해 정치적 과정을 조작할 수 있는 여지를 만든다.
- ⑤ 합리적 무시는 유권자들이 정치적 정보에 대해 무관심한 상태를 유지하기로 선택함으로써 정치적 참여와 투표율에 미치는 영향을 분석하는 데 핵심적인 이론적 틀을 제공한다.

3. 윗글에 대한 이해로 가장 적절하지 않은 것은?

- ① 유권자들이 투표에 참여하지 않거나 정치적 과정에 무관심한 태도를 보일 때, 대표 민주주의의 기본 원칙에 도전하는 상황을 초래할 수 있다.
- ② 투표는 민주주의에서 가장 기본적인 참여 수단이다.
- ③ 유권자들이 투표를 합리적으로 무시하기로 결정할 때, 정치적 대표성과 민주주의의 건강에 대한 근본적인 질문을 제기한다.
- ④ 합리적 무시의 개념은 정치 커뮤니케이션과 선거 캠페인 전략을 이해하는 데 있어 중요한 시사점을 제공한다.
- ⑤ 정치적 메시지와 선거 캠페인이 유권자들에게 어떻게 도달하고, 유권자들이 이러한 정보를 어떻게 처리하며, 그 결과로 어떤 행동을 선택하는지에 대한 이해는 선거 전략과 정치 커뮤니케이션 연구에 중요한 기여를 한다.

4. 윗글에 대한 이해로 가장 적절하지 않은 것은?

- ① 선거 캠페인이 유권자들의 정보 처리 과정과 투표 행위에 미치는 영향을 분석하고, 유권자들이 보다 정보에 입각한 선택을 할 수 있도록 돕는 것이 중요하다.
- ② 유권자들이 선거 정보에 대해 어떻게 반응하고, 투표 결정을 내리는 데 있어 어떤 요인들이 중요한지를 이해함으로써, 정치 커뮤니케이션 전략을 보다 효과적으로 설계할 수 있다.
- ③ 합리적 무시의 이론적 틀은 유권자들이 왜 정치적 정보를 적극적으로 수집하고 처리하지 않는지에 대한 깊은 이해를 제공한다.
- ④ 정보의 질과 접근성이 유권자의 행동에 어떻게 영향을 미치는지, 그리고 이러한 정보의 역할이 정치적 의사 결정 과정에서 어떻게 중요한지를 분석하는 것이 필요하다.
- ⑤ 합리적 무시는 정치적 참여와 민주주의의 핵심 문제들을 탐구하는 데 있어 중요한 이론적 개념이다.

5. 윗글에 대한 이해로 가장 적절하지 않은 것은?

- ① 합리적 무시는 개인이 정치적 정보를 처리하는 방식과 이러한 정보 처리가 민주주의적 참여에 어떻게 영향을 미치는지를 이해하는 데 중요한 기여를 한다.
- ② 합리적 무시의 개념을 통해 정보 비대칭성, 정치적 참여의 동기, 그리고 민주주의적 의사 결정 과정의 효율성과 공정성에 대한 중요한 통찰을 얻을 수 있다.
- ③ 합리적 무시는 공공 선택 이론의 광범위한 적용 가능성을 보여준다.
- ④ 합리적 무시는 정치학, 경제학, 커뮤니케이션학 등 다양한 학문 분야에서의 연구와 논의를 촉진한다.
- ⑤ 유권자들이 투표에 참여하지 않거나 정치적 과정에 무관심한 태도를 보일 때, 대표 민주주의의 기본 원칙에 도전하는 상황을 초래할 수 있다.

문제 해설

1.

답: ①

윗글을 통해 볼 때, "합리적 무시만이 공공 선택 이론의 중요한 개념이다"라는 주장은 거짓입니다. 윗글에서 합리적 무시는 공공 선택 이론에서 중요한 개념 중 하나로 언급되었으나, 이는 다른 여러 중요한 개념들과 함께 이론을 구성하는 요소임을 시사합니다. 합리적 무시는 정치경제학에서 유권자의 행동을 이해하는 데 있어 핵심적인 역할을 하지만, 이는 공공 선택 이론의 다양한 측면과 개념들 중 하나에 불과합니다.

공공 선택 이론은 개인들의 행동과 선택이 공공 정책, 정치적 결정, 그리고 이러한 결정이 집단에 미치는 영향을 분석하는 데 초점을 맞추며, 합리적 무시 외에도 다양한 요소와 이론적 틀을 포함합니다. 예를 들어, 공공 선택 이론은 투표 행위, 정치적 의사 결정 과정에서의 정보 비대칭성, 대표 민주주의의 원칙, 선거 캠페인 전략과 정치 커뮤니케이션 등의 다양한 주제를 다룹니다.

합리적 무시의 개념을 통해 유권자들이 왜 정치적 정보를 적극적으로 수집하고 처리하지 않는지에 대한 이해를 제공하지만, 이 이론은 또한 정보의 질과 접근성, 정치적 참여의 동기, 민주주의적 의사 결정 과정의 효율성과 공정성 등에 대한 중요한 통찰을 제공합니다. 이 모든 요소들은 공공 선택 이론 내에서 중요하며, 합리적 무시는 이 광범위한 이론적 틀 내의 여러 중요한 개념들 중 하나일 뿐입니다.

따라서, 공공 선택 이론의 중요한 개념이 합리적 무시만을

포함한다는 주장은 이론의 복잡성과 다양성을 고려할 때 명확히 거짓입니다. 이 이론은 정치학, 경제학, 커뮤니케이션학 등 다양한 학문 분야에서의 연구와 논의를 촉진하는 여러 중요한 개념과 이론적 접근을 포함합니다.

2.

답: ②

윗글에서 합리적 무시의 개념은 주로 유권자들이 정보를 수집하고 처리하는 과정에서의 비용과 이익을 근거로 한 결정에 초점을 맞추고 있습니다. 이는 유권자가 자신의 한 표가 선거 결과에 미미한 영향을 미칠 것으로 평가하여 선거 관련 정보를 적극적으로 탐색하거나 투표에 참여하는 데 드는 노력을 기울이지 않기로 결정하는 상황을 설명합니다. 따라서, 합리적 무시는 정보의 중요성과 한계를 이해하고, 이로 인해 발생할 수 있는 정보 비대칭성과 그 영향을 탐구하는 데 중요한 역할을 합니다.

그러나 윗글은 합리적 무시가 "정치적 의사 결정 과정에서 정보의 순서를 탐구하는 데" 중요하다는 구체적인 주장을 하지 않습니다. 오히려, 합리적 무시의 개념은 유권자들이 정보에 접근하고 이를 처리하는 과정에서의 선택과 그로 인한 결과(예: 정치적 참여의 감소, 정보 비대칭성의 증가)에 더 집중하고 있습니다. 이는 정보의 순서보다는 정보의 접근성, 품질, 그리고 이를 기반으로 한 개인의 선택과 행동에 더 많은 관심을 기울이고 있다는 것을 의미합니다.

정치적 의사 결정 과정에서 정보의 순서를 탐구하는 것은 정보의 처리와 의사 결정 메커니즘 내에서 정보가 어떤 순서로 고려되고 영향을 미치는지를 다루는 것과 관련이 있을 수 있습니다. 하지만 합리적 무시는 이러한 정보의 순서보다는 정보를 탐색하고 처리하는 데 있어 개인이 겪는 비용과 이익의 계산에 더 초점을 맞추고 있으므로, "정치적 의사 결정 과정에서 정보의 순서를 탐구하는 데 있어 중요하다"는 주장은 윗글의 내용과 직접적으로 연결되지 않습니다.

결국, 합리적 무시는 유권자들이 정보에 대한 접근과 처리에 있어 어떻게 경제적인 선택을 하는지, 그리고 이러한 선택이 정치적 참여와 민주주의에 어떤 영향을 미치는지 이해하는 데 중요한 이론적 틀을 제공합니다. 이는 정보의 질과 접근성, 그리고 이에 기반한 개인의 선택이 정치적 의사 결정 과정에 어떻게 영향을 미치는지 분석하는 데 중점을 둡니다.

3.

답: ③

윗글에서 언급된 합리적 무시의 개념은 유권자들이 정치적 정보를 적극적으로 추구하고 처리하는 데 있어 경제적, 시간적, 인지적 제약을 고려할 때, 그들이 이를 의도적으로 무시할 수 있다는 이론적 틀을 제공합니다. 이러한 접근 방식은 유권자들이 투표와 같은 정치적 참여에 있어서도 자신의 행동이 전체 결과에 미치는 영향을 미미하게 평가함으로써, 투표에 참여하지 않거나 정치적 과정에 무관심한 태도를 취하기로 결정할 수 있다는 점을 지적합니다. 그러나 이러한 합리적 무시의 개념을 근거로 투표를 의무화해야 한다는 주장과 직접적으로 연결지을 수는 없습니다. 다음은 그 이유입니다:

정보 비대칭성과 정치적 의사 결정:

합리적 무시는 정보 비대칭성이 발생할 수 있다는 점을 지적합니다. 이는 특정 이익 집단이나 정치 엘리트가 일반 대중보다 더 많은 정보를 가지고 있어, 그들이 자신의 이익을 위해 정치적 과정을 조작할 수 있는 여지를 만듭니다. 그러나 이 문제의 해결책은 반드시 투표 의무화가 아니라, 정보의 질과 접근성을 높이는 방안에 더 초점을 맞출 수 있습니다.

투표와 민주주의의 기본 원칙:

윗글은 투표를 민주주의에서 가장 기본적인 참여 수단으로 보고 있으며, 유권자들이 합리적으로 무시하기로 결정할 때 이는 정치적 대표성과 민주주의의 건강에 대한 근본적인 질문을 제기한다고 지적합니다. 그러나 유권자들이 투표를 무시하는 선택을 합리적으로 하는 것과 투표를 의무화하는 것 사이에는 중요한 차이가 있습니다. 투표 의무화는 해결책이 될 수 있지만, 동시에 개인의 자유와 선택권에 대한 제약으로 볼 수 있으며, 민주주의의 다른 핵심 가치와 상충될 수 있습니다.

정치 커뮤니케이션과 유권자의 정보 처리:

윗글은 정치 커뮤니케이션과 선거 캠페인 전략이 유권자들에게 어떻게 도달하고, 유권자들이 이러한 정보를 어떻게 처리하는지에 대한 중요한 시사점을 제공한다고 언급합니다. 이는 투표 의무화 대신 정보의 질을 향상시키고, 유권자들이 정보에 입각한 결정을 내릴 수 있도록 돕는 전략이 더욱 중요할 수 있음을 시사합니다.

결론적으로, 합리적 무시의 개념을 통해 유권자들이 왜 정치적 정보를 적극적으로 수집하고 처리하지 않는지에 대한 이해를 얻을 수 있지만, 이는 반드시 투표를 의무화해야 한다는 주장으로 직접 연결되지 않습니다. 대신, 이론은 정보의 질과 접근성 향상, 정치적 의사 결정 과정의 투명성 증진, 그리고 민주주의적 참여를 촉진하는 다양한 방안에 대한 필요성을 강조합니다.

4.

답: ④

윗글의 내용을 바탕으로, 정보의 질과 접근성이 유권자의 행동에 미치는 영향 및 이러한 정보의 역할이 정치적 의사 결정 과정에서 중요하다는 주장이 부차적이라는 주장은 명백히 거짓임을 알 수 있습니다. 윗글에서는 합리적 무시의 개념을 통해 정보의 질과 접근성이 유권자의 정치적 행동, 특히 투표와 정치적 참여에 어떻게 중요한 영향을 미치는지에 대해 깊이 탐구합니다. 다음과 같은 몇 가지 핵심 요소를 통해 이를 분석할 수 있습니다:

정보 비용 대 이익:

합리적 무시의 기본 가정은 정보를 수집하고 처리하는 데 드는 비용이 그 정보로부터 얻을 수 있는 기대 이익보다 클 때 개인이 정보를 의도적으로 무시하기로 결정한다는 것입니다. 이는 정보의 질과 접근성이 유권자의 정보 수집 및 처리 결정에 직접적인 영향을 미친다는 것을 의미합니다. 즉, 정보의 질이 높고 접근성이 좋을수록 유권자들은 정보를 수집하고 처리하는 데 드는 비용을 낮게 평가하게 됩니다.

정치적 참여와 투표율:

유권자들이 선거 정보를 적극적으로 찾아보거나 투표장에 가는 데 필요한 노력과 시간을 투자하지 않기로 결정하는 행위는, 정보의 질과 접근성이 부족할 때 더욱 두드러집니다. 정보가 충분하고 쉽게 접근할 수 있을 때, 유권자들은 더 정보에 기반한 결정을 내릴 가능성이 높아집니다.

정치적 의사 결정 과정:

정보의 질과 접근성은 정치적 의사 결정 과정에서 정보 비대칭성을 초래할 수 있으며, 이는 특정 이익 집단이나 정치 엘리트가 일반 대중보다 더 많은 정보를 가지고 있어 정치적 과정을 조작할 수 있는 여지를 만듭니다. 이는 정보의 역할이 정치적 의사 결정 과정에서 중요하다는 것을 분명히 보여줍니다.

민주주의와 정치적 대표성:

합리적 무시가 정치적 대표성과 민주주의의 건강에 대한 근본적인 질문을 제기한다는 사실은 정보의 질과 접근성이 민주주의적 참여와 의사 결정 과정의 효율성 및 공정성에 깊이 관련되어 있다는 것을 시사합니다.

따라서, 정보의 질과 접근성이 유권자의 행동과 정치적 의사 결정 과정에 미치는 영향을 분석하는 것은 결코 부차적인 문제가 아닙니다. 오히려 이는 공공 선택 이론과 민주주의적 참여의 핵심적인 문제를 이해하는 데 중요한 요소입니다.

5.

답: ⑤

유권자들이 투표에 참여하지 않거나 정치적 과정에 무관심한 태도를 보일 때, 이것이 대표 민주주의의 기본 원칙에 합치한다고 볼 수 없습니다. 윗글에서 제공된 여러 근거를 활용하여 이를 정리해보겠습니다.

합리적 무시의 정의와 영향:

합리적 무시는 유권자가 정보를 수집하고 처리하는 데 드는 비용이 기대 이익보다 클 때 정보를 의도적으로 무시하는 선택을 합리적으로 할 수 있다는 개념입니다. 이러한 행동은 특히 투표 행위와 같은 정치적 참여에서 나타나며, 유권자들이 자신의 한 표가 선거 결과에 미미한 영향을 미칠 것으로 평가하고, 그에 따라 선거 관련 정보를 적극적으로 찾거나 투표장에 가는 데 필요한 노력을 기울이지 않기로 결정합니다.

민주주의의 기본 원칙에 대한 도전:

민주주의에서 투표는 가장 기본적인 참여 수단입니다. 유권자들이 이를 합리적으로 무시하기로 결정할 때, 이는 정치적 대표성과 민주주의의 건강에 대한 근본적인 질문을 제기합니다. 유권자들의 무관심은 대표 민주주의의 기본 원칙, 즉 국민이 정치 과정에 참여하여 자신의 의견과 선택을 반영할 수 있는 권리와 능력에 도전합니다.

정치적 참여의 중요성:

합리적 무시는 유권자들이 정치적 정보에 대해 무관심한 상태를 유지하기로 선택함으로써 정치적 참여와 투표율에 미치는 영향을 분석하는 데 중요한 이론적 틀을 제공합니다. 유권자들의 무관심이나 투표 참여 부족은 정보 비대칭성을 증가시키고, 이는 특정 이익 집단이나 정치 엘리트가 일반 대중보다 더 많은 정보를 가지고 있어, 자신의 이익을 위해 정치적 과정을 조작할 수 있는 여지를 만듭니다. 이는 민주주의의 효율성과 공정성에 직접적인 영향을 미칩니다.

따라서, 유권자들이 투표에 참여하지 않거나 정치적 과정에 무관심한 태도를 보임으로써 발생하는 결과는 대표 민주주의의 기본 원칙과는 상반됩니다. 이러한 행동은 정보 비대칭성 증가, 정치적 대표성의 약화, 그리고 민주주의의 기본적인 작동 원리에 대한 도전을 초래하며, 따라서 대표 민주주의의 핵심 가치와는 일치하지 않습니다.

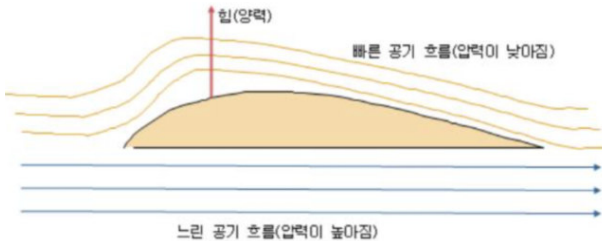
002

[배경지식]

헬리콥터 비행 메커니즘:

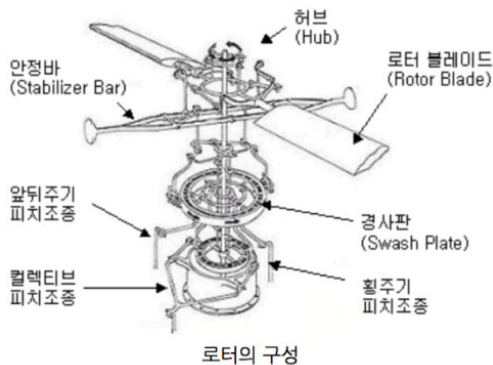
헬리콥터는 중앙축 주위로 회전하는 로터 블레이드를 이용하여 양력을 생성합니다. 고정된 날개를 통해 전진 운동으로 양력을 생성하는 비행기와 달리, 헬리콥터는 로터 블레이드의 움직임만으로도 정지 상태에서 양력을 얻을 수 있습니다.

베르누이 원리와 양력 생성:



베르누이 원리는 헬리콥터 비행에서 중요한 역할을 합니다. 이 원리에 따르면, 이동하는 유체(이 경우 공기)의 속도가 증가하면 유체 내의 압력이 감소합니다. 헬리콥터 로터 블레이드는 공기 흐름을 상부 표면 위로 더 가속화하여 하부 표면보다 낮은 압력을 생성, 이로 인해 발생하는 압력 차이가 양력을 만듭니다. 이 원리는 비행기가 날 수 있는 이유를 설명하기도 하지만, 헬리콥터는 로터 블레이드의 각도를 조절하여 직접 양력을 조절할 수 있습니다.

로터 블레이드 피치와 제어:



로터의 구성

로터 블레이드의 피치(각도)를 조절하여 헬리콥터의 움직임을 제어할 수 있습니다. 모든 블레이드의 피치를 동시에 조절(컬렉티브 피치 컨트롤)하면, 조종사는 헬리콥터를 상승시키거나 하강시킬 수 있습니다. 블레이드가 회전하는 동안 개별적으로 피치를 조절(사이클릭 피치 컨트롤)함으로써, 헬리콥터를 앞뒤나 옆으로 이동시킬 수 있습니다. 이러한 피치 제어의 다양성은 헬리콥터가 정지 상태에서 호버링, 수직 이착륙을 가능하게 합니다.

헬리콥터 비행의 도전과 해결책:

로터 블레이드의 회전은 헬리콥터 본체가 블레이드와 반대 방향으로 회전하려는 경향과 같은 복잡성을 도입합니다. 이는 꼬리 로터나 기타 수단으로 대응됩니다. 또한 전진 비행 중 고속과 저속 블레이드의 양력 차이로 인해 비대칭 양력이 발생하는데, 이는 블레이드 플레핑과 피치 조절을 통해 관리됩니다.

헬리콥터 기술의 발전:

현대 헬리콥터는 재료, 공기역학, 제어 시스템 등에서의 기술 발전으로 안정성, 제어력, 안전성이 향상되었습니다. 이러한 발전은 헬리콥터가 민간 운송에서 군사 임무까지 다양한 기능을 수행할 수 있게 만들었습니다.

원래 문장들

1. 밑줄에 대한 이해로 가장 적절하지 않은 것은?

- ① 베르누이 원리는 유체 역학의 기본 원리 중 하나이다.
- ② 베르누이 원리에 따르면, 유체의 속도가 증가하면 해당 유체의 압력이 감소한다.
- ③ 베르누이 원리는 항공기의 양력 생성 메커니즘을 이해하는데 핵심적인 역할을 한다.
- ④ 헬리콥터와 같은 회전익 항공기에서 양력의 생성과 조절은 베르누이 원리를 통해 설명될 수 있다.
- ⑤ 헬리콥터의 비행 원리에서 로터 블레이드의 회전이 양력을 생성하는 주요 원동력이 된다.

2. 밑줄에 대한 이해로 가장 적절하지 않은 것은?

- ① 로터 블레이드는 공기 층을 가로지르면서 위쪽으로 더 빠른 공기 흐름을 생성한다.
- ② 로터 블레이드 상부의 빠른 공기 흐름으로 인해 상부의 압력이 하부에 비해 낮아진다.
- ③ 로터 블레이드 상부와 하부의 압력 차이가 양력이 생성되는 원인이다.
- ④ 로터 블레이드 상부와 하부의 압력 차이로 인한 양력이 헬리콥터를 공중에 뜰 수 있게 만든다.
- ⑤ 헬리콥터의 로터 블레이드는 공기역학적으로 최적화된 형태를 가지고 있다.

3. 윗글에 대한 이해로 가장 적절하지 않은 것은?

- ① 로터 블레이드의 윗면은 아랫면에 비해 더 긴 경로를 가진다.
- ② 로터 블레이드 윗면의 더 긴 경로는 공기 흐름이 윗면을 따라 이동할 때 더 빠르게 흐르게 만든다.
- ③ 로터 블레이드 윗면을 따라 더 빠르게 흐르는 공기 흐름으로 인해 베르누이 원리가 작용한다.
- ④ 베르누이 원리에 의해 로터 블레이드 윗면의 공기 압력이 더 낮아진다.
- ⑤ 로터 블레이드 윗면과 아랫면의 공기 압력 차이로 인해 양력이 발생한다.

4. 윗글에 대한 이해로 가장 적절하지 않은 것은?

- ① 헬리콥터의 양력은 로터 블레이드의 각도, 즉 피치 조절을 통해 미세 조정될 수 있다.
- ② 로터 블레이드의 피치가 증가하면, 블레이드가 공기를 더 많이 "잡아당기며" 양력이 증가한다.
- ③ 로터 블레이드의 피치가 감소하면, 양력은 감소한다.
- ④ 로터 블레이드의 피치 조절 메커니즘은 헬리콥터가 다양한 비행 모드를 수행할 수 있게 해준다.
- ⑤ 헬리콥터의 다양한 비행 모드에는 수직 상승, 하강, 호버링 등이 포함된다.

5. 윗글에 대한 이해로 가장 적절하지 않은 것은?

- ① 헬리콥터의 전진 비행 시, 전진익과 후퇴익의 양력 차이로 인해 양력 불균형이 발생한다.
- ② 헬리콥터는 로터 블레이드의 플레핑 및 피치 조절을 통해 전진익과 후퇴익의 양력 불균형을 조절한다.
- ③ 전진익에서는 로터 블레이드가 약간 위로 플랩 업되어 공기 저항을 줄인다.
- ④ 후퇴익에서는 로터 블레이드가 아래로 플랩 다운되어 공기 저항을 증가시킨다.
- ⑤ 로터 블레이드의 플레핑과 피치 조절을 통해 전진익과 후퇴익의 양력을 균형있게 만든다.

문제 해설

1.

답: ②

베르누이 원리에 따르면, 유체의 속도가 증가하면 해당 유체의 압력이 감소한다는 주장이 사실이며, "유체의 속도가 증가하면 해당 유체의 압력이 증가한다"는 주장은 거짓입니다. 윗글에서 제공된 헬리콥터의 비행 원리는 이를 명확하게 설명합니다. 다음은 베르누이 원리를 증명하는 윗글의 주요 근거들입니다:

로터 블레이드의 작동 원리:

헬리콥터의 로터 블레이드가 회전하면서 공기 중을 가로질러 이동할 때, 블레이드의 윗면을 따라 공기 흐름이 더 빨라집니다. 이 빠른 공기 흐름은 윗면의 압력을 낮추는 결과를 가져옵니다. 따라서, 공기의 속도가 증가하면 해당 지점의 압력이 감소하는 것을 볼 수 있습니다.

양력의 생성:

윗면의 압력이 낮아짐에 따라, 로터 블레이드의 상부와 하부 사이에 압력 차이가 생깁니다. 이 압력 차이는 바로 양력을 생성하며, 헬리콥터가 공중에 뜨게 하는 힘입니다. 이는 베르누이 원리가 양력 생성의 핵심 요소임을 보여줍니다.

피치 조절을 통한 양력 조절:

헬리콥터는 로터 블레이드의 피치를 조절함으로써, 공기 흐름의 속도와 따라서 양력을 미세 조정할 수 있습니다. 피치를 증가시키면, 블레이드가 공기를 더 많이 잡아당기며, 공기 흐름의 속도가 증가하고 결과적으로 양력이 증가합니다. 반대로 피치를 감소시키면 양력이 감소합니다. 이 과정에서도 베르누이 원리가 적용됩니다.

전진 비행 중의 양력 불균형 조절:

전진 비행 중에 헬리콥터는 로터 블레이드의 전진익과 후퇴익 사이의 양력 불균형을 조절해야 합니다. 이때, 블레이드의 플레핑과 피치 조절을 통해 양쪽의 양력을 균형있게 만들며, 이 과정에서도 베르누이 원리가 중요한 역할을 합니다.

이 근거들을 통해 볼 때, 베르누이 원리가 유체의 속도와 압력 사이의 관계를 설명하며, 헬리콥터의 비행 원리와 양력 생성에 핵심적인 역할을 한다는 것을 알 수 있습니다. 따라서, "유체의 속도가 증가하면 해당 유체의 압력이 증가한다"는 주장은 베르누이 원리와 실제 응용 사례에 반하는 거짓 주장입니다.

2.

답: ③

베르누이 원리에 따르면, 유체의 속도가 증가하면 해당 유체의 압력이 감소한다는 주장이 사실이며, "유체의 속도가 증가하면 해당 유체의 압력이 증가한다"는 주장은 거짓입니다. 윗글에서 제공된 헬리콥터의 비행 원리는 이를 명확하게 설명합니다. 다음은 베르누이 원리를 증명하는 윗글의 주요 근거들입니다:

로터 블레이드의 작동 원리:

헬리콥터의 로터 블레이드가 회전하면서 공기 중을 가로질러 이동할 때, 블레이드의 윗면을 따라 공기 흐름이 더 빨라집니다. 이 빠른 공기 흐름은 윗면의 압력을 낮추는 결과를 가져옵니다. 따라서, 공기의 속도가 증가하면 해당 지점의 압력이 감소하는 것을 볼 수 있습니다.

양력의 생성:

윗면의 압력이 낮아짐에 따라, 로터 블레이드의 상부와 하부 사이에 압력 차이가 생깁니다. 이 압력 차이는 바로 양력을 생성하며, 헬리콥터가 공중에 뜨게 하는 힘입니다. 이는 베르누이 원리가 양력 생성의 핵심 요소임을 보여줍니다.

피치 조절을 통한 양력 조절:

헬리콥터는 로터 블레이드의 피치를 조절함으로써, 공기 흐름의 속도와 따라서 양력을 미세 조정할 수 있습니다. 피치를 증가시키면, 블레이드가 공기를 더 많이 잡아당기며, 공기 흐름의 속도가 증가하고 결과적으로 양력이 증가합니다. 반대로 피치를 감소시키면 양력이 감소합니다. 이 과정에서 베르누이 원리가 적용됩니다.

전진 비행 중의 양력 불균형 조절:

전진 비행 중에 헬리콥터는 로터 블레이드의 전진익과 후퇴익 사이의 양력 불균형을 조절해야 합니다. 이때, 블레이드의 플레핑과 피치 조절을 통해 양쪽의 양력을 균형있게 만들며, 이 과정에서도 베르누이 원리가 중요한 역할을 합니다.

이 근거들을 통해 볼 때, 베르누이 원리가 유체의 속도와 압력 사이의 관계를 설명하며, 헬리콥터의 비행 원리와 양력 생성에 핵심적인 역할을 한다는 것을 알 수 있습니다. 따라서, "유체의 속도가 증가하면 해당 유체의 압력이 증가한다"는 주장은 베르누이 원리와 실제 응용 사례에 반하는 거짓 주장입니다.

3.

답: ④

윗글에 따르면, 베르누이 원리를 통해 헬리콥터의 로터 블레이드 작동 원리를 설명할 때, 실제로 로터 블레이드의 윗면에서 공기 압력이 더 낮아진다고 기술되어 있습니다. 이는 베르누이 원리의 핵심 내용과 일치하는데, 베르누이 원리는 유체의 속도가 증가하면 그 유체의 압력이 감소한다고 설명합니다. 헬리콥터의 경우, 로터 블레이드의 회전으로 인해 블레이드의 윗면을 따라 흐르는 공기의 속도가 증가하고, 이로 인해 윗면의 공기 압력이 감소합니다. 이 공기 압력의 감소가 바로 양력을 생성하는 원인이 됩니다.

즉, 로터 블레이드의 윗면에서 공기의 속도가 증가함에 따라, 베르누이 원리에 따라 해당 부분의 공기 압력이 감소합니다. 반면에, 블레이드의 아랫면에서는 윗면에 비해 상대적으로 공기의 속도가 덜 증가하므로, 아랫면의 공기 압력은 윗면에 비해 더 높게 유지됩니다. 이 압력 차이로 인해 양력이 생성되어 헬리콥터가 상승할 수 있습니다.

따라서, "베르누이 원리에 의해 로터 블레이드 아랫면의 공기 압력이 더 낮아진다"는 명제는 거짓입니다. 실제로는 로터 블레이드의 윗면에서 공기 압력이 더 낮아지며, 이는 헬리콥터 로터 블레이드가 생성하는 양력의 근본 원리입니다.

4.

답: ⑤

윗글을 기반으로 헬리콥터의 비행 모드가 수직 상승만을 포함한다고 하는 것은 거짓입니다. 윗글에서는 헬리콥터의 다양한 비행 능력과 비행 모드를 설명하며, 이는 수직 상승뿐만 아니라 하강, 호버링, 그리고 전진 비행 등을 포함합니다. 헬리콥터의 이러한 다양한 비행 능력은 로터 블레이드의 피치 조절과 플레핑 움직임을 통해 양력을 미세 조정함으로써 가능해집니다.

수직 상승과 하강:

헬리콥터는 로터 블레이드의 피치를 조절하여 양력을 미세 조정함으로써 수직 상승 및 하강을 수행할 수 있습니다. 피치가 증가하면 로터 블레이드가 공기를 더 많이 "잡아당겨" 양력이 증가하고, 반대로 피치를 줄이면 양력이 감소하여 하강이 가능해집니다.

호버링:

호버링은 공중에서 정지 상태를 유지하는 비행 모드로, 헬리콥터는 로터 블레이드의 양력을 조절하여 중력과 균형을 이루며 공중에 머무를 수 있습니다. 이 과정에서 베르누이 원리와 피치 조절이 핵심적인 역할을 합니다.

전진 비행:

전진 비행 시, 헬리콥터는 전진익과 후퇴익으로 나뉘는 로터 블레이드의 양력 불균형을 조절해야 합니다. 이를 위해 로터 블레이드는 플레핑이라는 움직임을 통해 양력 불균형을 조정합니다. 전진익에서 블레이드가 위로 플랩 업되어 공기 저항을 줄이고, 후퇴익에서는 블레이드가 아래로 플랩 다운되어 공기 저항을 증가시킵니다. 이러한 조절을 통해 헬리콥터는 전진 비행을 수행할 수 있습니다.

이렇듯, 헬리콥터의 비행 원리와 기능을 깊이 이해함으로써, 수직 상승만이 아닌 다양한 비행 모드와 능력을 가진다는 것을 알 수 있습니다. 헬리콥터의 이러한 유연한 비행 능력은 베르누이 원리와 로터 블레이드의 공기역학적 설계를 활용한 결과이며, 다양한 상황에서의 적용 가능성을 제공합니다.

5.

답: ①

윗글의 내용에 따르면, 헬리콥터의 전진 비행 시 전진익과 후퇴익 사이의 양력 차이로 인해 양력 균형이 자동으로 발생한다는 주장은 거짓입니다. 실제로는 양력 불균형이 발생하며, 이를 조절하기 위한 명확한 메커니즘이 존재합니다. 양력의 불균형은 헬리콥터의 로터 블레이드가 전진하는 쪽(전진익)과 후퇴하는 쪽(후퇴익)으로 나뉘어지면서 발생합니다. 이 두 부분 사이의 양력 차이는 비행의 안정성에 중대한 영향을 미칠 수 있습니다.

전진 비행 중, 전진익의 로터 블레이드는 상대적으로 공기와의 상호작용이 증가하여 공기 저항이 감소되는 반면, 후퇴익은 공기 저항이 증가합니다. 이로 인해 후퇴익의 양력이 감소하게 되고, 이 불균형 상태는 헬리콥터에 부적절한 비행 상태를 초래할 수 있습니다.

이러한 양력 불균형 문제를 해결하기 위해, 헬리콥터는 로터 블레이드의 플레핑과 피치 조절을 통해 균형을 맞춥니다. 전진익에서는 로터 블레이드가 약간 위로 플랩 업되어 공기 저항을 줄이고, 후퇴익에서는 블레이드가 아래로 플랩 다운되어 공기 저항을 증가시킵니다. 이 과정을 통해 양쪽의 양력을 균형있게 조정하고, 헬리콥터가 안정적인 전진 비행을 유지할 수 있게 합니다.

따라서, 전진 비행 시 전진익과 후퇴익의 양력 차이로 인해 자동으로 양력 균형이 발생한다는 주장은 잘못된 것입니다. 실제로는 양력의 불균형을 조절하기 위한 의도적이고 복잡한 조정 작업이 필요합니다.

[키워드 선택 이유]

윗글에서 중요한 주제단어로는 "인적 자본", "교육", "경제 성장", "소득"을 선정할 수 있습니다. 이들 각각이 중요한 이유는 다음과 같습니다:

인적 자본: 이는 전체 글의 핵심 주제로, 개인의 교육, 훈련, 기술 등에 대한 투자를 의미합니다. 인적 자본 이론은 이러한 투자가 경제 성장과 개인의 소득 증대에 중요한 영향을 미친다고 강조합니다. 따라서, 인적 자본은 글 전반에 걸쳐 경제적 가치와 사회적 발전의 기본 요소로 논의되며, 이 이론의 중심 개념으로 자리 잡고 있습니다.

교육: 교육은 인적 자본 형성의 주요 수단으로서, 개인의 능력 개발과 소득 증대, 그리고 국가의 경제 성장에 기여하는 중요한 요소로 설명됩니다. 교육 수준과 국가의 경제 성장률, 개인 소득 간의 상관관계를 통해 교육의 중요성이 강조되며, 이는 인적 자본 이론을 뒷받침하는 핵심 근거 중 하나로 작용합니다.

경제 성장: 경제 성장은 국가 차원에서 인적 자본 투자의 결과를 가장 명확하게 보여주는 지표 중 하나입니다. 교육 수준이 높은 국가일수록 높은 1인당 국민소득을 보이는 경향이 이를 뒷받침합니다. 이는 인적 자본 이론이 국가의 경제적 발전과 직접적인 연관이 있음을 시사하며, 이론의 타당성을 실증하는 데 중요한 역할을 합니다.

소득: 개인 차원에서 소득은 교육과 인적 자본 투자의 결과를 반영하는 핵심 지표입니다. 교육 수준이 높을수록 개인의 소득이 증가하는 경향이 관찰되며, 이는 인적 자본 이론이 개인의 경제적 복지 향상에 기여한다는 주장을 뒷받침합니다. 소득은 또한 사회적 지위와 생활 수준에 직접적인 영향을 미치므로, 교육과 인적 자본 투자의 중요성을 강조하는 데 있어 핵심적인 역할을 합니다.

[배경지식]

노동 공급의 임금 탄력성:

임금이 1% 포인트 변화할 때 노동 공급량이 몇 % 포인트나 변화하는지를 나타냅니다. 이는 노동 공급량의 변화율(%)을 임금의 변화율(%)로 나눈 값입니다.

탄력성의 범위와 의미:

- ✓ 완전 비탄력적 (0): 임금의 변화가 노동 공급에 영향을 미치지 않습니다.

- ✓ 비탄력적 (< 1): 임금의 변화에 노동 공급이 적게 반응합니다.
- ✓ 탄력적 (> 1): 임금의 변화에 노동 공급이 크게 반응합니다.
- ✓ 완전 탄력적 (∞): 임금의 변화에 노동 공급이 매우 민감하게 반응합니다.

탄력성 결정 요인:

- ✓ 노동자의 경제활동 참가 결정
- ✓ 노동 공급 시간의 선택 (여가 선호도)
- ✓ 노동 이동의 정도
- ✓ 노동조합의 단체교섭력
- ✓ 경제 활동의 기간 (단기와 장기) .

단기와 장기의 차이:

장기에는 신규 노동력의 유입으로 인해 노동 공급이 더 탄력적이며, 단기에 비해 노동 공급곡선의 기울기가 더 완만합니다.

부가급여:

화폐임금이 아닌 형태의 모든 현물 보상을 의미하며, 근로자와 사용자 모두가 선호하는 이유가 있습니다 (추천 : 네이버 블로그).

인적 자본 이론:

교육이나 훈련을 통해 인간에게 투자하여 축적되는 생산적 자원의 양을 의미합니다.

임금 체계의 결정 기준:

여러 요인에 따라 임금이 결정되며, 이에는 학력, 연령, 근속연수 등이 포함됩니다.

원래 문장들

1. ‘인적 자본’에 대한 이해로 적절하지 않은 것은?

- ① 인적 자본 이론은 교육, 훈련, 기술 등 인간의 능력에 대한 투자가 경제 성장과 개인의 소득 증대에 미치는 영향을 강조한다.
- ② 세계은행의 데이터에 따르면, 1인당 국민소득이 높은 국가일수록 평균 교육 년수가 높은 경향을 보인다.
- ③ OECD의 2019년 자료에 따르면, 회원국 평균적으로 대학 졸업자의 연간 소득은 고졸자의 1.5배, 중졸 이하 학력자의 1.9배에 달한다.
- ④ 세계 경제 포럼의 2020년 보고서에 따르면, 기업의 인적 자본 투자 수익률은 평균 4.2%로 물적 자본 투자 수익률 3.9%를 상회한다.
- ⑤ 인적 자본 지수가 높은 국가들은 공통적으로 교육에 대한 공공 지출 비중이 높고, 직업교육 및 훈련 체계가 잘 발달되어 있다.

2. ‘교육’에 대한 이해로 적절하지 않은 것은?

- ① 교육에 대한 공공 지출 비중이 높은 국가일수록 인적 자본 지수가 높게 나타난다.
- ② 교육과 훈련을 통한 인적 자본의 축적은 국가의 경제 성장으로 이어진다.
- ③ 교육의 목적을 경제적 효용에만 국한해서는 안 되며, 개인의 전인적 발달과 사회적 통합의 관점에서 바라볼 필요가 있다.
- ④ 교육 기회의 불평등 문제 해소는 인적 자본 형성을 위한 중요한 과제이다.
- ⑤ 지식 기반 경제와 4차 산업혁명 시대에는 교육을 통한 인적 자본의 중요성이 더욱 커지고 있다.

3. ‘경제 성장’에 대한 이해로 적절하지 않은 것은?

- ① 교육, 훈련, 기술 등 인간의 능력에 대한 투자는 경제 성장에 영향을 미친다.
- ② 1인당 국민소득이 높은 국가일수록 평균 교육 년수가 높은 경향을 보이는데, 이는 교육에 대한 투자가 경제 성장을 촉진함을 시사한다.
- ③ 교육과 훈련을 통한 인적 자본의 축적은 국가의 경제 성장으로 이어지는 선순환 구조를 형성한다.
- ④ 지식 기반 경제로의 전환과 4차 산업혁명의 진전에 따라 인적 자본의 중요성이 커지고 있으며, 이는 경제 성장에 있어 인적 자본의 역할이 더욱 중요해짐을 의미한다.
- ⑤ 개인, 기업, 국가 모두 인적 자본에 대한 체계적이고 전략적인 투자를 강화해 나갈 필요가 있는데, 이는 지속적인 경제 성장을 위해 필수적이다.

4. ‘소득’에 대한 이해로 적절하지 않은 것은?

- ① 1인당 국민소득이 높은 국가일수록 평균 교육 년수가 높은 경향을 보이는데, 이는 교육이 개인의 소득 증대에 기여함을 시사한다.
- ② 교육과 훈련을 통한 인적 자본 투자는 개인의 소득 증대로 이어지는 선순환 구조를 형성한다.
- ③ 교육 수준이 높을수록 개인의 소득이 증가하는 경향이 있다.
- ④ 개인 차원에서 교육 수준과 소득 간의 상관관계가 확인되며, 이는 인적 자본 이론의 타당성을 뒷받침한다.
- ⑤ 교육을 통해 인적 자본을 축적하는 것은 개인의 소득 증대에 있어 중요한 요인으로 작용한다.

1.

답: ㉔

인적 자본 지수가 낮은 국가들이 공통적으로 교육에 대한 공공 지출 비중이 높고, 직업교육 및 훈련 체계가 잘 발달되어 있다고 하는 주장은 읽글에서 제시된 내용과 상반됩니다. 실제로, 읽글의 내용을 바탕으로 이 주장이 거짓인 이유를 정리하면 다음과 같습니다:

교육에 대한 공공 지출 비중: 읽글에 따르면, 인적 자본 지수가 높은 국가들은 공통적으로 교육에 대한 공공 지출 비중이 높다고 언급되어 있습니다. 이는 교육 시스템에 대한 정부의 투자가 충분하며, 이러한 투자가 인적 자본의 향상에 기여하고 있다는 것을 의미합니다. 반대로, 인적 자본 지수가 낮은 국가들에서는 이러한 공공 지출의 비중이 상대적으로 낮거나, 교육 인프라와 기회의 불균등 문제가 존재하는 것으로 나타납니다. 따라서, 인적 자본 지수가 낮은 국가들이 교육에 대한 공공 지출 비중이 높다고 하는 것은 사실과 다릅니다.

직업교육 및 훈련 체계: 또한, 인적 자본 지수가 높은 국가들은 직업교육 및 훈련 체계가 잘 발달되어 있다고 언급되었습니다. 이는 노동시장의 요구에 부응하는 기술과 능력을 개발하는 데 중점을 두고 있으며, 개인의 생산성 향상과 경제 성장에 기여하고 있습니다. 반면, 인적 자본 지수가 낮은 국가들에서는 이러한 체계의 발달이 덜 되어 있으며, 노동시장과 교육 체계의 연계 부족 등의 문제를 겪고 있습니다. 이는 직업교육 및 훈련 체계가 잘 발달되어 있다는 주장이 인적 자본 지수가 낮은 국가들에 대해서는 적용되지 않음을 보여줍니다.

결론적으로, 인적 자본 지수가 낮은 국가들이 공통적으로 교육에 대한 공공 지출 비중이 높고, 직업교육 및 훈련 체계가 잘 발달되어 있다는 주장은 읽글의 내용을 통해 검토했을 때, 거짓임이 분명해집니다. 인적 자본 지수가 높은 국가들이 이러한 특성을 더 잘 충족시키고 있으며, 이는 인적 자본의 향상과 경제 성장에 기여하는 중요한 요소임을 시사합니다.

2.

답: ㉑

읽글에 따르면, 교육에 대한 공공 지출 비중이 낮은 국가일수록 인적 자본 지수가 높게 나타난다는 주장은 거짓입니다. 실제로 읽글은 그 반대의 상황을 설명하고 있습니다. 교육에 대한 공공 지출 비중이 높은 국가들, 예를 들어 노르웨이, 스위스, 아이슬란드 등이 인적 자본 지수가 높은 국가들로 언급되었습니다. 이 국가들은 공통적으로 교육에 대한 공공

지출 비중이 높으며, 직업교육 및 훈련 체계가 잘 발달되어 있다고 합니다.

반면에, 인적 자본 지수가 낮은 국가들은 교육 인프라와 기회의 불균등, 노동시장과 교육 체계의 연계 부족 등의 문제를 가지고 있는 것으로 나타났습니다. 이러한 문제들은 교육에 대한 충분한 공공 지출이 이루어지지 않는 상황에서 더욱 심각해질 수 있습니다. 따라서, 교육에 대한 공공 지출 비중이 낮은 국가일수록 인적 자본 지수가 높게 나타난다는 주장은 읽글의 내용과 실제 상황에 부합하지 않습니다.

실제로, 읽글은 인적 자본 형성을 위한 정부의 정책적 노력과 사회적 지원의 중요성을 강조하고 있습니다. 교육에 대한 적절한 투자와 지원이 인적 자본의 축적, 개인의 소득 증대, 국가의 경제 성장으로 이어지는 선순환 구조를 형성한다는 점에서, 공공 지출의 역할은 매우 중요하다고 할 수 있습니다. 따라서, 교육에 대한 공공 지출을 강화하는 것이 인적 자본의 질과 양을 모두 향상시키는 데 기여한다는 결론을 내릴 수 있습니다.

3.

답: ㉔

읽글에서 제시된 인적 자본 이론과 관련된 자료들은 인적 자본에 대한 투자가 개인의 소득 증대, 기업의 생산성 향상, 그리고 국가의 경제 성장에 긍정적인 영향을 미치는 것을 뒷받침합니다. 이는 교육과 훈련을 포함한 다양한 형태의 인적 자본 축적이 중요하다는 것을 의미합니다. 그러나 "지식산업에 기반한 인적 자본에 대해서만 체계적이고 전략적인 투자를 강화해 나갈 필요가 있다"는 주장은 읽글의 내용과 상반되는 몇 가지 이유로 인해 거짓입니다.

교육 수준과 경제 성장의 상관관계: 읽글에 따르면, 교육 수준과 경제 성장 간에는 상관관계가 존재합니다. 이는 모든 종류의 교육과 훈련이 경제 성장에 기여할 수 있다는 것을 시사하며, 특히 지식산업 뿐만 아니라 다양한 산업 분야에 걸쳐 인적 자본에 대한 광범위한 투자가 필요함을 의미합니다.

개인의 소득 증대: 개인 차원에서 교육 수준과 소득 간의 정적 상관관계는 모든 분야에서 교육이 중요하다는 것을 보여줍니다. 지식산업뿐만 아니라 전통 산업, 서비스 산업, 건강 및 교육 분야 등에서도 고등 교육이 소득 증대에 중요한 역할을 합니다.

기업 차원에서의 인적 자본 투자 중요성: 기업이 직원 교육에 투자하는 것이 기업의 경쟁력 제고와 지속 가능한 성장에 기여한다는 점은, 모든 산업 분야에서 인적 자본에 대한 투자가 중요함을 강조합니다. 지식산업뿐만 아니라 제조업, 서비스업 등 다양한 산업에서 인적 자본 투자는 생산성과 혁신을

촉진합니다.

국가 간 비교와 정책의 중요성: 다양한 국가들의 예에서 보듯, 인적 자본 지수가 높은 국가들은 교육에 대한 공공 지출 비중이 높고, 직업교육 및 훈련 체계가 잘 발달되어 있습니다. 이는 지식산업뿐 아니라 모든 산업 분야에서 인적 자본 형성을 위한 정책과 제도의 중요성을 강조합니다.

따라서, 인적 자본에 대한 체계적이고 전략적인 투자는 지식산업에만 국한되어서는 안 됩니다. 경제의 모든 부문이 서로 연결되어 있으며, 다양한 산업 분야에서의 인적 자본 축적이 경제 성장, 개인의 복리 향상, 사회 전체의 발전에 기여하기 때문입니다. 인적 자본 이론은 경제적 가치뿐만 아니라 개인의 전인적 발달과 사회적 통합의 측면에서도 교육의 중요성을 강조하는 균형 잡힌 접근이 필요함을 시사합니다.

4.

답: ①

윗글의 내용을 바탕으로 할 때, "1인당 국민소득이 높은 국가일수록 평균 교육 년수가 낮은 경향을 보인다"는 주장은 거짓입니다. 실제로 윗글에서는 정반대의 상황을 설명하고 있습니다. 교육 수준과 경제 성장 간의 관계를 다루면서, 1인당 국민소득이 높은 국가들은 평균 교육 년수도 높은 경향을 보인다고 명시하고 있습니다. 예를 들어, 2020년 기준 1인당 국민소득 상위 10개국의 평균 교육 년수는 12.7년으로, 이는 하위 10개국의 평균 교육 년수 4.8년과 비교했을 때 훨씬 높습니다. 이러한 데이터는 교육에 대한 투자가 인적 자본을 향상시키고, 이것이 결국 경제 성장을 촉진한다는 인적 자본 이론의 주장을 뒷받침합니다.

더 나아가 개인 차원에서도 교육 수준과 소득 간의 강한 정적 상관관계가 확인되고 있습니다. OECD의 2019년 자료에 따르면, 대학 졸업자의 연간 소득은 고졸자의 1.5배, 중졸 이하 학력자의 1.9배에 달하는 것으로 나타났습니다. 미국 노동통계국의 2020년 자료에서도 유사한 결과가 나타나며, 이는 교육을 통한 인적 자본의 축적이 개인의 생산성과 소득 증대로 이어진다는 것을 보여줍니다.

이렇게 인적 자본 이론은 교육과 훈련을 통한 인적 자본의 축적이 개인의 소득 증대, 기업의 생산성 향상, 국가의 경제 성장으로 이어지는 선순환 구조를 형성한다고 주장합니다. 이론에 따르면, 교육 수준이 높아질수록 개인의 소득도 증가하며, 국가 경제도 성장하는 경향이 있습니다. 따라서, 1인당 국민소득이 높은 국가일수록 평균 교육 년수가 낮다는 주장은 윗글의 근거를 바탕으로 볼 때 거짓이며, 실제로는 교육 수준이 높은 국가에서 더 높은 소득 수준이 관찰됩니다.

016

[키워드 선택 이유]

선택한 중요한 주제단어와 그 중요성은 다음과 같습니다:

독점적 경쟁: 이 용어는 논의의 핵심을 이루며, 다수의 기업이 차별화된 상품을 판매하는 불완전 경쟁 시장의 유형을 설명합니다. 독점적 경쟁의 이해는 불완전 경쟁 시장에서 기업이 어떻게 가격을 설정하고, 수익을 극대화할 수 있는지를 이해하는 데 필수적입니다.

수요곡선: 각 기업이 직면하는 우하향하는 수요곡선은 가격과 수요량 사이의 관계를 나타냅니다. 이 개념은 독점적 경쟁 시장에서 가격 결정과 판매량의 변화를 이해하는 데 중요합니다. 가격 탄력성과 밀접하게 연결되어 있으며, 기업의 수익 변화를 예측하는 데 중요한 역할을 합니다.

한계 수입 (Marginal Revenue): 한계 수입은 상품 판매량을 한 단위 증가시켰을 때 얻는 추가 수입을 의미합니다. 이는 가격을 결정하고 생산량을 조정하는 기업의 결정에 직접적으로 영향을 미칩니다. 독점적 경쟁 시장에서 가격 변동에 따른 수익의 변화를 이해하는 데 있어 핵심적인 요소입니다.

이윤 극대화 조건: 한계 수입과 한계 비용이 일치하는 지점은 기업이 이윤을 극대화할 수 있는 조건을 제시합니다. 이 조건은 독점적 경쟁 시장에서 기업의 생산량 결정과 가격 설정 전략을 이해하는 데 중요합니다. 경제적 이윤을 극대화하기 위한 기업의 목표 달성 방식을 설명하는 핵심 개념입니다.

[배경지식]

다수의 기업 존재: 독점적 경쟁 시장은 수많은 기업들이 존재하며, 각 기업 간의 상호의존성은 적습니다. 이는 완전 경쟁 시장과 유사하지만, 과점 시장과는 대조적입니다.

상품의 차별화: 이 시장에서 판매되는 상품들은 서로 유사하면서도 각기 다른 특징을 가지고 있습니다. 이는 완전 경쟁 시장과의 주요 차이점으로, 완전 경쟁 시장에서는 상품이 완전히 동일합니다.

시장 진입 및 퇴출의 용이성: 독점적 경쟁 시장은 낮은 진입장벽을 가지고 있어 새로운 기업들이 쉽게 시장에 진입하거나 퇴출할 수 있습니다. 이러한 특성은 단기에는 초과 이윤을 얻을 수 있지만, 장기적으로는 정상 이윤만을 획득하게 됩니다.

비가격 경쟁: 상품 차별화는 광고, 서비스 품질, 디자인, 결제 방식 등을 통해 이루어지는 비가격 경쟁을 촉진합니다. 이는 소비자에게 다양한 선택의 폭을 제공합니다.

비효율적 자원 배분: 독점적 경쟁 시장은 유희설비나 초과설비가 존재할 수 있으며, 이는 자원의 비효율적인 배분을 의미할 수 있습니다. 장기적으로는 수요 감소에 따른 시장 가격 하락이 발생할 수 있습니다.

광고의 경제학: 독점적 경쟁 시장에서 광고는 중요한 역할을 합니다. 광고는 제품에 대한 정보를 제공하거나, 신호 발송의 역할을 할 수 있으며, 이는 최종적으로 제품의 선택에 영향을 미칩니다.

원래 문장들

1. '독점적 경쟁'에 대한 이해로 적절하지 않은 것은?

- ① 독점적 경쟁 시장에서 개별 기업은 차별화된 상품을 판매하여, 다른 기업과 구별되는 독특한 시장 위치를 창출한다.
- ② 독점적 경쟁 시장의 기업은 가격 인하를 통해 판매량을 증가시킬 수 있으나, 이로 인해 한계 수입은 감소하는 경향을 보인다.
- ③ 독점적 경쟁 시장에서의 이윤 극대화 조건은 한계 수입과 한계 비용이 일치하는 지점에서 결정된다.
- ④ 독점적 경쟁 시장에서 개별 기업이 직면하는 수요곡선은 우하향하며, 가격 변화에 따른 수요량의 반응은 수요곡선의 가격 탄력성에 의해 결정된다.
- ⑤ 독점적 경쟁 모형은 상품 차별화와 가격 경쟁이 중요한 역할을 하는 시장에서 기업의 의사 결정과 시장 균형 이해를 위한 유용한 틀을 제공한다.

2. '수요곡선'에 대한 이해로 적절하지 않은 것은?

- ① 독점적 경쟁 시장에서의 수요곡선은 우하향하는 형태를 띤다, 이는 상품의 가격이 올라가면 소비자의 수요가 줄어들고, 가격이 내려가면 수요가 늘어남을 의미한다.
- ② 개별 기업이 직면하는 수요곡선의 모양은 그 기업이 판매하는 상품의 가격 탄력성과 밀접하게 관련되어 있으며, 이는 상품의 가격 변동에 따른 수요량의 변화 정도를 나타낸다.
- ③ 독점적 경쟁 시장에서, 상품의 가격을 인하하면 판매량이 증가하여 총수입이 늘어나지만, 동시에 한계 수입은 감소하는 경향이 있다.
- ④ 가격 변화에 대한 수요량의 민감한 반응은 독점적 경쟁 시장에서의 수요곡선이 상대적으로 높은 가격 탄력성을 가지고 있음을 시사한다.
- ⑤ 독점적 경쟁 시장에서의 수요곡선은 기업이 차별화된 상품을 판매할 때 형성되며, 이는 경쟁 기업들과의 치열한 경쟁, 낮은 진입 장벽, 상품 차별화 정도 등에 의해 영향을 받는다.

3. '한계 수입 (Marginal Revenue)'에 대한 이해로 적절하지 않은 것은?

- ① 한계 수입은 상품의 판매량을 한 단위 증가시킬 때 얻을 수 있는 추가 수입을 의미한다.
- ② 독점적 경쟁 시장에서 상품의 가격을 인하하면 판매량이 증가하며, 이로 인해 한계 수입이 발생한다.
- ③ 한계 수입은 가격 인하로 인한 추가 판매량에 대한 추가 수입을 판매량 증가분으로 나눈 값으로 계산된다.
- ④ 가격을 인하할수록 판매량이 증가하지만, 한계 수입은 감소하는 경향을 보인다.
- ⑤ 독점적 경쟁 시장에서 기업의 이윤 극대화는 한계 수입과 한계 비용이 일치하는 지점에서 달성된다.

문제 해설

4. '이윤 극대화 조건'에 대한 이해로 적절하지 않은 것은?

- ① 독점적 경쟁 시장에서 기업의 이윤 극대화 조건은 한계 수입(MR)과 한계 비용(MC)이 일치하는 지점에서 결정된다.
- ② 가격을 변화시킬 때, 해당 기업의 상품에 대한 수요의 가격 탄력성이 높다면, 가격 인하는 판매량 증가를 통해 총수입을 증가시킬 수 있다.
- ③ 한계 수입은 상품 판매량을 한 단위 증가시킬 때 얻게 되는 추가 수입을 의미하며, 가격을 인하함에 따라 판매량이 증가하지만 한계 수입은 감소할 수 있다.
- ④ 독점적 경쟁 시장에서의 상품 가격 결정과 생산량 조정은 경쟁사의 가격 전략, 소비자 선호도 변화 등 외부 요인을 고려해야 한다.
- ⑤ 최적의 생산량은 추가 생산으로 인한 수입 증가분과 추가 생산으로 인한 비용 증가분이 같아지는 지점이며, 이를 통해 기업은 최대 이윤을 실현할 수 있다.

1.

답: ②

윗글을 바탕으로 "독점적 경쟁 시장의 기업은 가격 인하를 통해 판매량을 증가하며, 이로 인해 한계 수입이 증가하는 경향을 보인다"라는 주장이 거짓인 이유는 다음과 같습니다:

한계 수입의 정의와 변화 양상: 한계 수입은 상품의 판매량을 한 단위 증가시킬 때 추가로 얻는 수입을 의미합니다. 독점적 경쟁 시장에서 가격을 인하하면 판매량이 증가하지만, 한계 수입은 감소하는 경향을 보입니다. 윗글에서 제시된 예시는 가격을 인하할 때마다 추가 판매로 인한 수입 증가량(한계 수입)이 줄어드는 현상을 보여줍니다. 예를 들어, 가격을 10만원에서 9만원으로 인하했을 때 한계 수입은 7만원이었으나, 가격을 9만원에서 8만원으로 더 인하했을 때 한계 수입은 3만원으로 떨어집니다.

수요곡선의 가격 탄력성: 독점적 경쟁 시장에서 개별 기업이 직면하는 수요곡선은 우하향하며, 가격 변화에 대한 수요량의 민감도(가격 탄력성)가 상대적으로 높습니다. 이는 가격 인하가 판매량을 증가시킬 수 있지만, 동시에 한계 수입의 감소를 가져온다는 것을 의미합니다. 즉, 판매량은 증가하지만, 가격 인하로 인해 얻는 추가 수입(한계 수입)은 줄어듭니다.

이윤 극대화 조건: 독점적 경쟁 기업의 이윤 극대화 조건은 한계 수입과 한계 비용이 일치하는 지점에서 결정됩니다. 가격 인하를 통해 판매량이 증가해도, 한계 수입이 한계 비용보다 낮아지면 추가 생산이 이윤을 감소시킬 수 있습니다. 이는 가격 인하가 반드시 기업의 이윤을 증가시키지 않을 수 있음을 보여줍니다.

결론적으로, 독점적 경쟁 시장에서 가격 인하는 판매량을 증가시킬 수 있으나, 한계 수입은 감소하는 경향을 보입니다. 이는 윗글에서 제시된 예시와 수요곡선의 가격 탄력성에 대한 설명을 통해 명확하게 이해할 수 있습니다. 따라서, "독점적 경쟁 시장의 기업은 가격 인하를 통해 판매량을 증가시키며, 이로 인해 한계 수입이 증가하는 경향을 보인다"는 주장은 사실과 다릅니다.

2.

답: ⑤

독점적 경쟁 시장에서의 공급곡선에 대한 질문에 대해 답하자면, 몇 가지 중요한 점을 지적해야 합니다. 일반적으로, 전통적인 공급곡선은 생산자가 시장에 제공하는 상품의 양과

그 상품의 가격 간의 관계를 나타냅니다. 그러나 독점적 경쟁 시장의 경우, 공급곡선의 개념이 전통적인 의미에서 그대로 적용되지 않습니다. 이는 여러 요인 때문인데, 윗글의 내용을 바탕으로 이를 설명하겠습니다.

상품의 차별화: 독점적 경쟁 시장에서 기업들은 각기 다른, 차별화된 상품을 제공합니다. 이는 고전적인 공급곡선 개념과는 다른데, 왜냐하면 각 기업의 상품이 고유하고 다르기 때문에, 단일 상품에 대한 시장 공급곡선을 그리는 것이 어렵기 때문입니다. 각 기업의 상품이 다른 기업의 상품과 완전히 대체되지 않으므로, 전체 시장의 공급곡선을 정의하기 어렵습니다.

수요곡선의 중요성: 독점적 경쟁 시장에서는 개별 기업의 수요곡선이 중요합니다. 윗글에 따르면, 이 시장에서 기업들은 우하향하는 수요곡선에 직면합니다. 이는 가격을 낮추면 판매량이 증가하지만, 한계 수입이 감소한다는 것을 의미합니다. 이러한 상황에서는 공급곡선보다 기업별 수요곡선이 시장 행동을 이해하는 데 더 중요한 역할을 합니다.

가격 탄력성과 경쟁: 독점적 경쟁에서는 개별 기업이 경쟁사와 차별화를 시도하면서 가격 탄력성이 높은 상품을 제공하려 합니다. 이는 전통적인 공급곡선 모델이 고려하지 않는 요소입니다. 경쟁의 정도, 시장 진입의 용이성, 상품 차별화 정도 등은 모두 기업의 가격 설정과 판매 전략에 영향을 미칩니다.

결론적으로, 독점적 경쟁 시장에서는 전통적인 공급곡선보다 개별 기업의 수요곡선과 가격 설정 전략이 시장 행동을 이해하는 데 더 중요합니다. 이러한 이유로, 독점적 경쟁 시장에서의 공급곡선이 전통적인 의미에서 형성되지 않는다고 볼 수 있습니다.

3.

답: ②

독점적 경쟁 시장에서 상품의 가격을 인상하면 판매량이 증가하고, 그로 인해 한계 수입이 발생한다는 주장은 거짓입니다. 이는 윗글에서 설명한 독점적 경쟁 시장의 특성과 상반되는 내용입니다. 주요 이유들을 정리해 보겠습니다.

수요곡선의 우하향 특성: 독점적 경쟁 시장에서 개별 기업이 직면하는 수요곡선은 우하향합니다. 이는 가격이 높아질수록 소비자들이 덜 구매하려는 경향이 있음을 나타냅니다. 즉, 가격이 증가하면 판매량은 감소하게 됩니다.

가격 인상과 판매량 감소: 윗글의 예시에 따르면, 상품 X의 가격을 낮추었을 때 (예를 들어, 10만원에서 9만원으로)

판매량이 증가했습니다 (100개에서 150개로). 반대로 가격을 인상하면 판매량은 줄어들 것입니다.

한계 수입과의 관계: 한계 수입은 추가적으로 판매된 단위 상품당 얻을 수 있는 수입입니다. 가격을 인상하면 판매량이 감소하기 때문에, 추가적으로 얻을 수 있는 수입도 줄어들거나 심지어 음의 값을 가질 수 있습니다. 따라서 가격 인상이 한계 수입을 증가시키지 않습니다.

가격 탄력성: 독점적 경쟁 시장에서의 수요곡선은 가격 탄력성이 상대적으로 높습니다. 이는 가격 변화에 대해 수요량이 민감하게 반응한다는 것을 의미합니다. 가격 인상은 소비자들이 대체 상품으로 전환하게 만들 수 있으며, 이는 판매량 감소로 이어집니다.

결론적으로, 독점적 경쟁 시장에서 가격을 인상하면 판매량이 줄어들고, 이로 인해 한계 수입도 감소하거나 음의 값을 가질 수 있습니다. 이는 가격을 인상하면 판매량이 증가하고 한계 수입이 발생한다는 주장과는 정반대의 결과입니다.

4.

답: ⑤

윗글에서 제시된 독점적 경쟁 시장에서 최적의 생산량은 추가 생산으로 인한 수입 증가분과 추가 생산으로 인한 비용 증가분이 같아지는 지점이라는 명제는 실제로는 거짓입니다. 이유는 다음과 같습니다:

한계 수입(MR)과 한계 비용(MC)의 비교: 기업의 최적 생산량은 한계 수입과 한계 비용이 일치하는 지점에서 결정됩니다. 한계 수입은 추가 생산으로 인한 수입 증가분을 의미하며, 한계 비용은 추가 단위의 생산으로 인한 비용 증가분을 나타냅니다. 이윤 극대화는 $MR = MC$ 인 지점에서 달성됩니다. 이는 추가로 생산된 마지막 단위 상품이 가져오는 수익이 그 상품을 생산하는 데 들어가는 비용과 같아지는 지점입니다.

수입과 비용의 총액 비교와의 차이: 문제의 명제는 추가 생산으로 인한 '총수입'과 '총비용'이 같아지는 지점을 최적의 생산량으로 가정합니다. 하지만 이는 총수익과 총비용의 균형을 나타내는 것으로, 한계 분석과는 다른 개념입니다. 한계 분석은 각 추가 단위의 생산이 가져오는 변화에 초점을 맞추며, 이윤 극대화의 결정 요인은 바로 이 한계적 관점에서의 수익과 비용입니다.

가격 탄력성과 수요곡선의 영향: 독점적 경쟁 시장에서, 개별 기업이 직면하는 수요곡선은 가격에 민감하게 반응합니다. 가격 인하 시 판매량은 증가하지만, 한계 수입은 감소하는 경향을

보입니다. 이는 한계 수입과 한계 비용 간의 관계를 더 복잡하게 만듭니다. 따라서 단순히 총수입과 총비용이 균형을 이루는 지점이 아니라, 각 추가 단위에 대한 한계 수입과 한계 비용이 일치하는 지점에서 최적의 생산량이 결정됩니다.

결론적으로, 독점적 경쟁 시장에서 기업이 최대 이윤을 실현하기 위한 최적의 생산량은 한계 수입과 한계 비용이 일치하는 지점에서 결정되며, 이는 추가 생산으로 인한 총수입과 총비용이 같아지는 지점과는 다릅니다.

023

[배경지식]

칼 포퍼의 과학철학과 반증주의:

포퍼는 과학적 진술의 핵심 기준으로 반증 가능성을 제시했습니다. 이는 과학적 이론이나 진술이 경험적 증거에 의해 반증될 수 있어야 한다는 원칙입니다. 이러한 접근은 기존의 귀납주의적 과학관을 비판하며, 과학과 비과학을 구분하는 새로운 기준을 제시했습니다.

반증주의의 중요성:

포퍼는 과학적 지식의 발전을 위해 반증이 중요하다고 보았습니다. 반증 가능성은 과학적 이론이 현실과 충돌할 수 있음을 의미하며, 이를 통해 과학적 이론이 더욱 강화될 수 있다고 주장했습니다. 반증주의는 과학적 이론의 발전을 위한 핵심적인 도구로 간주됩니다.

반증주의에 대한 비판과 대응:

반증주의는 반증의 원칙적 불가능성에 대한 비판을 받기도 합니다. 예를 들어, 특정 가설이 반증될 것처럼 보이는 증거가 발견되었을 때, 그 가설을 수정하여 새로운 증거를 설명하는 것이 가능하다는 점에서 반증주의의 한계가 지적되기도 합니다. 하지만 포퍼는 이러한 비판에도 불구하고 반증이 과학적 진술의 합리성을 판단하는 데 있어 중요하다는 입장을 유지했습니다.

진리 근접도:

포퍼는 이론이 진리에 근접하는 정도를 중요시했으며, 이는 그 이론이 진리에 얼마나 가까운지를 나타내는 지표로 사용됩니다. 진리 근접도는 이론에서 유도된 참인 결과와 거짓인 결과의 비율을 통해 평가될 수 있습니다.

1. (가), (나)에 대한 설명으로 가장 적절한 것은?

- ① 포스트모더니즘은 절대적 진리나 보편적 이성의 존재를 부정하고 지식의 상대성과 다원성을 강조한다.
- ② 반증주의와 포스트모더니즘은 모두 전통적 진리관에 대한 비판을 공유하지만, 그들의 철학적 기반이 다르다.
- ③ 포스트모더니즘은 지식이 사회적, 역사적, 언어적 맥락에 의해 구성된다고 본다.
- ④ 포퍼는 과학적 방법론과 합리성을 강조함으로써 과학적 지식의 객관성을 지지했다.
- ⑤ 포스트모더니스트들은 과학을 포함한 모든 담론이 권력 관계와 연관되어 있다고 보는 경향이 있다.

2. (가), (나)에 대한 설명으로 가장 적절한 것은?

- ① 포스트모더니즘과 반증주의는 지식의 권위와 교조주의에 대한 경계라는 공통점을 가진다.
- ② 반증주의는 과학적 지식이 경험적 검증을 통해 달성될 수 있으며, 이는 객관성의 근거가 된다고 주장한다.
- ③ 포퍼의 반증주의는 과학의 방법론적 엄밀성을 통해 지식의 특권화를 가능하게 한다.
- ④ 포스트모더니즘은 지식의 다양성과 상대성을 강조하며, 모든 지식 체계가 동등하게 가치가 있다고 본다.
- ⑤ 포퍼와 같은 반증주의자들은 과학적 합리성과 그 발전 가능성을 옹호하며, 지식의 진보를 지지한다.

3. (가), (나)를 바탕으로, <보기>를 평가한 것으로 적절하지 않은 것은?

<보 기>

20세기 과학철학의 핵심 인물인 칼 포퍼는 절대적 진리의 부정과 진리 근접도 개념을 통해 과학적 지식의 잠정성과 오류 가능성을 강조하며, 과학 이론이 실재의 근사치로 기능할 수 있다는 점에서 과학과 합리성의 발전 가능성을 옹호했다. 반면, 포스트모더니즘은 절대 진리와 보편적 이성의 존재를 부정하고, 지식의 상대성과 다원성을 주장하면서 지식과 권력의 상호작용을 강조한다. 이 두 사조는 진리와 지식에 대한 전통적 관념에 도전함으로써 현대 사회의 지식 이해에 중요한 영향을 미쳤으나, 과학의 객관성과 합리성에 대한 입장에서 본질적인 차이를 보인다. 그러나 둘 다 지식에 대한 비판적 성찰과 개방성의 중요성을 강조함으로써 지적 발전과 학문의 다양성 확장에 기여했다는 공통점도 있다.

- ① <보기>에서 칼 포퍼는 과학적 지식의 잠정성과 오류 가능성을 강조함으로써, 과학 이론이 실재의 근사치로 기능할 수 있다고 주장했다는 점은 진리 근접도 개념을 통해 설명되며, 이는 과학 이론이 절대적 진리가 아니라 잠정적인 추측에 불과하며, 이러한 추측은 경험적 검증을 통해 그 진리 근접도를 높여갈 수 있다는 포퍼의 주장과 일치한다.
- ② 포퍼는 과학의 목표가 절대적 진리에 도달하는 것이 아니라, 점점 더 나은 근사치를 찾아가는 것이라고 보았다는 점에서, <보기>의 설명이 포퍼의 과학적 진리관에 대한 이해를 정확하게 반영한다고 볼 수 있으며, 이는 과학이 참된 이론을 찾아가는 과정이 아니라, 거짓인 이론을 제거해 나가는 과정임을 강조한다.
- ③ 포스트모더니즘은 절대 진리와 보편적 이성의 존재를 부정하고, 지식의 상대성과 다원성을 주장한다는 <보기>의 내용은, 포스트모더니즘이 객관적 실재나 보편적 진리의 존재 자체를 부정하고 모든 지식이 사회적, 역사적, 언어적 맥락에 의해 구성된다고 보는 입장과 일치한다.
- ④ <보기>에서 언급된 포스트모더니즘과 반증주의 사이의 공통점은, 둘 다 지식에 대한 비판적 성찰과 개방성의 중요성을 강조함으로써 지적 발전과 학문의 다양성 확장에 기여했다는 점이며, 이는 포스트모더니즘과 반증주의가 모두 전통적인 진리관에 대한 비판적 접근을 취하면서도, 지식의 권위와 교조주의에 대한 경계를 공유한다는 사실과 일치한다.
- ⑤ 과학의 객관성과 합리성에 대한 입장에서 본질적인 차이를 보인다고 <보기>에서 언급된 포스트모더니즘과 반증주의 사이의 관계는, 반증주의가 경험적 검증을 통한 과학 이론의 객관성과 합리성을 담보할 수 있다고 보는 반면, 포스트모더니즘은 과학 역시 하나의 담론에 불과하며 객관성과 가치중립성의 이면에 권력 관계가 작동한다고 보는 입장에서 기인한다.

1.
답: ③

[1번 선지] 윗글에서 포스트모더니즘과 관련된 내용을 살펴보면, 포스트모더니즘은 절대적 진리나 보편적 이성의 존재를 부정하고 지식의 상대성과 다원성을 강조한다고 설명되어 있습니다. 그러나 주장이 "절대적 진리나 보편적 이성의 존재를 부정하고 지식의 절대성과 다원성을 강조한다"는 것은 모순적이며, 이로 인해 거짓으로 간주될 수 있습니다. 이는 포스트모더니즘의 핵심 주장 중 하나가 지식의 절대성을 부정하는 것이기 때문입니다.

포스트모더니즘은 다음과 같은 핵심적 특징을 갖습니다:

지식의 상대성: 포스트모더니즘은 모든 지식이 특정 사회적, 역사적, 문화적 맥락에 뿌리를 두고 있다고 보며, 이에 따라 지식은 절대적이거나 보편적일 수 없다는 관점을 갖습니다. 이는 지식의 절대성을 부정하는 것입니다.

다원성의 강조: 포스트모더니즘은 다양한 관점과 해석의 중요성을 인정하며, 단일한 진리나 보편적 이성의 개념을 거부합니다. 이는 지식의 다양성과 복잡성을 인정하는 것으로, 하나의 절대적이고 고정된 진리보다는 다양한 진리와 관점이 공존할 수 있다는 믿음에 근거합니다.

절대적 진리의 부정: 포스트모더니즘은 절대적 진리나 고정된 이성의 존재를 부정합니다. 이는 인간의 지식과 이해는 항상 한계를 가지며, 어떠한 관점이나 이론도 전체적인 실재나 진리를 완전히 포착하거나 설명할 수 없다는 믿음에서 비롯됩니다.

따라서, 포스트모더니즘은 지식의 "절대성"을 강조하는 것이 아니라 지식의 "상대성"과 "다원성"을 강조합니다. 이는 윗글에서 제시된 내용과 일치하며, 포스트모더니즘의 핵심적인 철학적 입장을 반영합니다. 지식의 절대성을 강조한다는 주장은 포스트모더니즘의 기본적인 원칙과 목표에 반하는 것이므로, 이러한 주장은 거짓이라고 할 수 있습니다.

[2번 선지] 반증주의와 포스트모더니즘은 전통적 진리관에 대한 비판적 입장을 공유한다는 점에서 유사해 보일 수 있으나, 그들의 철학적 기반이 동일하다고 보는 것은 거짓입니다. 이 두 사조의 근본적 차이점은 그들이 진리, 지식, 과학, 그리고 이성에 접근하는 방식에서 명확히 드러납니다.

철학적 기반과 목표의 차이:

반증주의는 과학적 지식의 객관성과 합리성을 인정하면서도, 이를 잠정적이고 오류 가능한 것으로 본다. 반증주의는 경험적 검증을 통해 지식의 진리 근접도를 높이는 것을 가능하다고

보며, 과학적 이론의 반증 가능성을 중시한다. 이는 지식의 진보가 가능하다는 합리적 낙관주의에 기반을 둔다.

포스트모더니즘은 절대적 진리나 객관적 실재의 존재 자체를 부정하고, 모든 지식이 사회적, 역사적, 언어적 맥락에 의해 구성된다고 본다. 이는 지식의 상대성을 강조하며, 계몽주의적 이성과 과학에 대한 근본적 회의를 표명한다.

과학과 이성에 대한 접근:

반증주의는 과학의 방법론적 엄밀성과 경험적 검증 가능성을 강조하며, 이를 통해 지식의 객관성을 담보할 수 있다고 주장한다. 반증 가능성의 원칙을 통해, 과학적 지식이 더 나은 근사치로 발전할 수 있음을 강조한다.

포스트모더니즘은 과학을 포함한 모든 담론이 권력 관계와 불가분의 관계에 있으며, 어떠한 지식 체계도 절대적 객관성을 주장할 수 없다고 본다. 이는 과학의 가치중립성과 객관성에 대해 깊은 회의를 가진다.

지식에 대한 태도:

반증주의는 비판적 논의와 경험적 검증을 통해 진리에 접근할 수 있다는 신념을 견지하며, 과학적 교조주의와 독단에 대한 경계를 강조한다.

포스트모더니즘은 지식의 다원성과 차이를 인정하며, 모든 지식이 사회적, 역사적, 언어적 맥락에 뿌리를 두고 있음을 강조한다. 이는 지식에 대한 권위와 교조주의에 대해 근본적으로 비판적이다.

따라서, 반증주의와 포스트모더니즘은 전통적 진리관에 대한 비판이라는 점에서 공통점을 가지지만, 그들의 철학적 기반, 지식과 진리에 대한 접근 방식, 과학과 이성에 대한 태도에서 근본적인 차이를 가진다. 이러한 차이점들은 두 사조가 동일한 철학적 기반을 공유한다는 주장을 반박하는 것입니다.

[4번 선지] 포퍼가 과학적 지식의 주관성을 지지했다고 보는 것은 잘못된 해석입니다. 오히려 포퍼는 과학적 방법론과 합리성을 강조하면서도, 과학적 지식의 객관성과 잠정성을 함께 인정했습니다. 포퍼의 주된 철학적 입장은 반증 가능성을 통한 과학적 지식의 객관성 확보에 있으며, 이는 주관성을 지지하는 것이 아니라 오히려 객관적인 지식의 확립을 목표로 합니다.

포퍼의 과학적 방법론과 합리성

객관성의 강조: 포퍼는 과학적 이론이 객관적 검증과 반증 가능성에 의해 구분될 수 있다고 보았습니다. 그는 과학적 지식이 객관적인 경험적 검증을 통해 확립될 수 있으며, 이 과정에서 반증 가능성이 핵심적인 역할을 한다고 주장했습니다. 이는 과학적 지식이 주관적 의견이나 개인적 믿음에 의존하지 않고, 공통적으로 접근할 수 있는 경험적 근거에 기반해야 함을 강조하는 것입니다.

합리성의 중요성: 포퍼는 합리적 비판과 논의를 통해 진리에 접근해 갈 수 있다고 봤습니다. 이는 과학적 방법론이 단순히

데이터 수집이나 실험적 확인에 국한되지 않고, 이론들 간의 비판적 검토와 논쟁을 통해 이루어져야 함을 의미합니다. 이러한 과정은 객관적이고 합리적인 기준에 따라 이루어지며, 주관성을 초월하는 과학적 지식의 발전을 가능하게 합니다.

주관성 지지의 오해

잠정성의 인정: 포퍼가 과학적 지식의 잠정성을 인정했다는 것은, 그 지식이 최종적이거나 완전무결하다고 보지 않음을 의미합니다. 그러나 이는 과학적 지식이 주관적이라는 것을 의미하지 않습니다. 오히려 과학적 지식은 객관적인 방법과 기준에 의해 지속적으로 검토되고 개선될 수 있는 영역임을 강조합니다.

반증 가능성: 포퍼의 반증 가능성 원칙은 과학적 이론이 경험적으로 검증 가능해야 하며, 이를 통해 그 이론의 객관성을 확립한다는 점에서 주관성과는 거리가 멉니다. 이론이 반증될 수 있는 가능성을 내포하는 것은 그 이론이 엄격한 합리적 기준에 의해 평가받고 있다는 것을 의미하며, 이는 객관적 지식의 확립을 위한 과정입니다.

따라서, 포퍼의 철학은 과학적 방법론과 합리성을 통해 과학적 지식의 객관성을 강조하는 것이며, 이는 과학적 지식의 주관성을 지지하는 것이 아닌, 오히려 객관성을 확립하고자 하는 노력의 일환이라고 할 수 있습니다.

[5번 선지] 윗글에 따르면, 포스트모더니스트들은 과학을 포함한 모든 담론이 권력 관계와 연관되어 있다고 보는 경향이 있습니다. 이는 포스트모더니즘의 기본 전제 중 하나로, 모든 지식이 사회적, 역사적, 언어적 맥락에 의해 구성되며, 이에 따라 지식의 상대성과 다원성을 강조하는 입장입니다. 포스트모더니즘은 객관적 실재나 보편적 진리의 존재 자체를 부정하고, 이성과 과학이 절대화되는 계몽주의적 사고를 비판합니다.

포스트모더니스트들은 과학 역시 하나의 담론에 불과하며, 이 담론의 객관성과 가치중립성의 이면에 권력 관계가 작동하고 있다고 보는 것입니다. 이는 과학이 특별히 권력 관계로부터 자유롭거나, 그 영향을 받지 않는다고 보는 경향이 있다는 초기 질문의 주장과 대비됩니다. 리오타르 등 포스트모더니스트들의 과학에 대한 회의는 바로 이러한 점을 드러냅니다. 그들은 "거대서사"로서의 과학이 담고 있는 권력 구조와 그것이 수행하는 역할에 의문을 제기합니다.

따라서, 포스트모더니스트들이 과학을 제외한 모든 담론이 권력 관계와 연관되어 있다고 보는 경향이 있다는 주장은 정확하지 않습니다. 오히려 포스트모더니즘은 과학을 포함한 모든 담론이 권력 관계와 연관되어 있으며, 이에 따라 모든 지식의 상대성과 다원성을 강조하는 입장을 취합니다. 이러한 관점에서 볼 때, 포스트모더니즘은 과학적 지식의 객관성과 합리성을 단순히

받아들이지 않고, 그것이 사회적, 역사적, 그리고 언어적 맥락 안에서 어떻게 구성되고 권력과 상호작용하는지에 대한 비판적 분석을 강조합니다.

2.

답: ③

[1번 선지] 포스트모더니즘과 반증주의가 "누구나 납득가능한 지식의 권위를 인정한다"는 주장은 윗글의 내용을 바탕으로 볼 때 거짓입니다. 이 두 사조는 지식과 진리에 대해 서로 다른 접근 방식과 철학적 기반을 가지고 있으며, 특히 지식의 권위에 대한 인식에서 중요한 차이점을 보입니다.

포스트모더니즘의 입장: 포스트모더니즘은 절대적 진리나 보편적 이성의 존재를 부정하고, 모든 지식이 사회적, 역사적, 언어적 맥락에 의해 구성된다고 봅니다. 이러한 관점에서, 포스트모더니즘은 지식의 상대성을 강조하며, 특정한 지식의 권위가 절대적이거나 누구나 납득할 수 있는 것이라는 개념을 거부합니다. 포스트모더니즘은 계몽주의적 사고와 과학의 절대화에 비판적이며, 지식의 다원성과 권력과의 연관성을 강조합니다.

반증주의의 입장: 반면, 반증주의, 특히 칼 포퍼의 접근 방식은 과학적 지식의 객관성과 합리성을 옹호하면서도 그것의 잠정성과 오류 가능성을 인정합니다. 반증주의는 경험적 검증을 통해 과학 이론의 객관성과 합리성을 담보할 수 있다고 보지만, 동시에 모든 과학 이론이 잠정적이고 추측에 불과하다는 점을 강조합니다. 이는 과학적 지식에 대한 권위가 절대적이지 않고, 항상 더 나은 근사치를 찾아가는 과정에 있음을 의미합니다.

이 두 사조가 공유하는 것은 지식에 대한 비판적 성찰과 개방성의 태도일 뿐, 누구나 납득할 수 있는 지식의 권위를 인정한다는 주장은 양 사조의 핵심적인 철학과 불일치합니다. 포스트모더니즘은 지식의 상대성과 다원성을 강조하며, 반증주의는 지식의 잠정성과 오류 가능성을 중시하며, 모든 지식이 반증 가능해야 한다고 봅니다. 따라서, 이러한 관점들은 특정한 지식의 권위가 불변하거나 모두에게 납득가능하다는 개념과는 배치됩니다.

[2번 선지] 반증주의, 특히 칼 포퍼의 철학에서는 과학적 지식이 경험적 검증을 통해 달성될 수 있으며, 이로 인해 어떤 형태의 객관성이 확립될 수 있다고 주장하는 것처럼 보일 수 있습니다. 그러나, 이러한 해석은 포퍼의 반증주의 철학을 단순화시킨 오해입니다. 포퍼는 과학적 이론이 절대적 객관성이나 최종적 진리를 달성할 수 있다고 주장하지 않습니다. 오히려, 그는 과학적 이론들이 잠정적 추측에 불과하며, 이론들이 진리에 접근할 수 있는 방법은 그들이 경험적으로 반증 가능하다는 것을 통해서만 가능하다고

보았습니다.

이를 구체적으로 살펴보면 다음과 같은 이유로 인해 반증주의가 특정 개인들이 동의하는 객관성의 근거라는 주장이 정확하지 않다는 것을 알 수 있습니다:

잠정성과 반증 가능성: 포퍼는 과학적 이론을 잠정적 추측으로 간주합니다. 이는 과학적 지식이 결코 최종적이거나 완전히 확실한 것이 될 수 없다는 것을 의미합니다. 과학적 이론이 진리에 근접할 수 있다는 개념은, 그 이론이 실험과 관찰을 통해 반증될 가능성이 있다는 것을 전제로 합니다. 이러한 반증 가능성은 이론의 객관성을 담보하는 것이 아니라, 그 이론이 틀릴 수도 있다는 개방성을 강조합니다.

진리 근접도의 문제: 포퍼는 과학 이론이 진리에 점진적으로 접근할 수 있다고 보았지만, 이러한 진리 근접도를 어떻게 측정하거나 비교할 수 있는지에 대한 명확한 방법을 제시하지 않았습니다. 따라서, 과학적 지식의 객관성이라는 개념은 매우 유동적이며, 특정 개인들의 동의에 기반한 것이 아니라 지속적인 검증과 반증의 과정에 의해 재평가되어야 합니다.

비판적 합리성: 포퍼는 비판적 합리성을 강조하였습니다. 이는 과학적 지식에 대한 개인들의 동의가 아니라, 이론들 사이의 논리적 일관성과 경험적 검증 가능성을 통해 이루어진다는 것을 의미합니다. 과학적 지식의 발전은 개인들의 주관적 동의에 의존하기보다는, 비판적 검토와 반증의 과정을 통해 이루어진다는 것이 포퍼의 중심 주장입니다.

결론적으로, 반증주의는 과학적 지식이 경험적 검증을 통해 달성될 수 있다고 주장하지만, 이는 특정 개인들의 동의에 기반한 객관성의 근거라기보다는, 지식의 잠정성을 인정하고 지속적인 비판과 검증을 통해 진리에 접근해 가는 과정을 강조합니다. 따라서, 반증주의는 객관성을 특정 개인들의 동의라는 형태로 단순화시키는 것을 경계하며, 과학적 지식의 개방성과 발전 가능성을 중시합니다.

[4번 선지] 포스트모더니즘은 지식의 다양성과 상대성을 강조하는 것이 맞으나, 이것이 지식 체계의 내용에 따라 그 가치가 다르다고 보는 것을 직접적으로 주장하는 것은 아닙니다. 오히려 포스트모더니즘은 모든 지식이 사회적, 역사적, 언어적 맥락에 의해 구성된다고 본다. 이러한 관점은 지식의 가치를 절대적이거나 보편적인 기준에 따라 평가하는 것을 회의적으로 바라보며, 다양한 지식 체계 간의 가치 비교를 단순히 내용에 의한 것으로 보는 것에 대한 비판적 시각을 제공합니다.

포스트모더니즘은 객관적 실재나 보편적 진리의 존재 자체를 부정하며, 지식이 다양한 관점과 해석에 의해 이해될 수 있음을 강조합니다. 이는 지식의 가치가 그 내용에 의해서만 결정되는

것이 아니라, 다양한 사회적, 역사적 맥락과 해석의 차이에 의해 형성됨을 시사합니다. 따라서 포스트모더니즘은 지식 체계의 다양성을 인정하고, 이를 통해 지식의 상대성을 강조하지만, 이것이 지식의 내용에 따라 가치가 결정된다고 주장하는 것은 아닙니다.

또한, 포스트모더니즘은 지식과 권력의 연관성을 강조하며, 지식의 생성과 유통이 권력 구조와 밀접하게 연결되어 있다고 보아, 지식 체계의 가치를 단순히 내용에 의해 판단하는 것을 넘어서는 비판적 관점을 제시합니다. 이는 지식 체계 내의 다양한 목소리와 해석을 중시하며, 어떤 지식 체계가 다른 것보다 우월하다는 가정에 도전하는 태도를 포함합니다.

요약하면, 포스트모더니즘은 지식의 다양성과 상대성을 강조하지만, 이것이 지식 체계의 내용에 따라 그 가치가 다르다고 보는 것은 아니라, 지식의 가치를 단순히 내용이 아닌, 그것이 생성되고 해석되는 다양한 사회적, 역사적 맥락에 있다는 점에서 오해가 있었습니다.

[5번 선지] 포퍼와 같은 반증주의자들이 점성술과 같은 비과학적인 신념 체계를 지지한다는 주장은 사실과 부합하지 않습니다. 이러한 오해는 반증주의의 핵심 원리와 포퍼가 주장한 과학의 특성을 이해하지 못한 데에서 비롯됩니다. 윗글을 바탕으로 포퍼의 반증주의와 점성술과 같은 신념 체계 사이의 근본적인 차이를 명확히 할 수 있습니다.

반증 가능성의 원칙: 포퍼는 과학적 지식이 진정으로 가치가 있다면 반증 가능해야 한다고 주장합니다. 즉, 이론이 틀렸음을 증명할 수 있는 경험적 증거가 가능해야 합니다. 반면, 점성술과 같은 신념 체계는 반증 가능성의 기준을 충족시키지 못합니다. 점성술은 종종 모호하고, 검증 불가능한 예측을 제공하여, 어떤 상황에서도 그 예측을 정당화할 수 있습니다. 이러한 특성은 반증 가능성과 상반되며, 따라서 포퍼의 과학 철학과는 근본적으로 양립할 수 없습니다.

합리성과 경험적 검증: 포퍼는 과학 이론의 합리성이 경험적 검증을 통해 담보될 수 있다고 보았습니다. 과학적 이론은 경험적 증거에 기반해야 하며, 이를 통해 그 유효성이 검증될 수 있습니다. 점성술과 같은 신념 체계는 이러한 경험적 검증을 거치지 않으며, 과학적 방법론에 의한 엄밀한 검증 절차를 따르지 않습니다. 따라서 이는 포퍼가 옹호한 과학의 합리성과는 거리가 멉니다.

진리에 대한 접근: 포퍼는 과학적 방법론이 진리에 대한 우리의 접근을 개선할 수 있다고 믿었습니다. 그는 과학의 목표가 절대적 진리에 도달하는 것이 아니라, 점점 더 나은 근사치를 찾아가는 과정이라고 보았습니다. 점성술과 같은 신념 체계는 이러한 지속적인 개선과 진리에 대한 접근 과정에 기여하지 못합니다. 오히려, 그러한 체계는 종종 변하지 않는 해석과

불변의 진리를 주장함으로써 과학적 탐구의 정신과는 대조를 이룹니다.

비판적 논의와 개방성: 포퍼는 과학적 지식의 발전이 비판적 논의와 합리적 비판을 통해 이루어진다고 강조했습니다. 과학적 지식은 항상 의심과 검증을 받으며, 이를 통해 지식의 진보가 이루어집니다. 점성술과 같은 신념 체계는 이러한 비판적 논의의 과정을 거치지 않으며, 비판과 반증의 대상이 되지 않습니다. 이는 포퍼가 강조한 지식의 진보와 과학적 합리성의 원칙에 반합니다.

요약하자면, 포퍼와 반증주의자들이 점성술과 같은 비과학적 신념 체계를 지지한다는 주장은 그들의 과학 철학의 핵심 원리와 근본적으로 양립할 수 없습니다. 반증 가능성, 합리성, 경험적 검증, 진리에 대한 점진적 접근, 그리고 비판적 논의의 개방성은 포퍼가 과학에 부여한 중요한 가치들이며, 이러한 가치들은 점성술과 같은 신념 체계와는 근본적으로 다릅니다.

3.

답: ③

포스트모더니즘은 절대 진리나 보편적 이성의 존재 자체를 부정하고, 모든 지식이 사회적, 역사적, 언어적 맥락에 의해 구성되며 상대적이라는 입장을 취합니다. 이는 입장에 따라 달라지는 절대 진리를 주장하는 것이 아니라, 오히려 절대 진리의 개념을 완전히 부인하는 것입니다. 포스트모더니즘은 진리와 지식이 객관적이고 불변하는 것이 아니라, 다양한 해석과 관점에 따라 달라질 수 있는 상대적인 것들이라고 봅니다.

따라서, 포스트모더니즘의 관점에서는 '입장에 따라 달라지는 절대 진리'라는 표현은 모순적입니다. 포스트모더니즘은 절대 진리라는 개념 자체를 부정하기 때문에, 이를 상대적인 입장에 따라 달라질 수 있다고 보는 것이 아니라, 어떤 절대적인 진리도 존재하지 않는다고 주장합니다. 이러한 이유로, 포스트모더니즘이 주장하는 것은 지식과 진리가 입장에 따라 달라질 수 있다는 것이지, 절대 진리가 입장에 따라 달라진다고 보는 것이 아닙니다.

포스트모더니즘은 진리가 다양한 관점과 해석에 의해 이해될 수 있는 상대적이고 다원적인 것으로 보며, 이러한 관점은 고정된 절대 진리의 존재를 부인하는 것이 핵심입니다.