

최상위 국어 솔루션! 月刊 김대기

月刊 김대기
4월호

2주차
Work Book



1차 과제

4월 2주차

시가문학

* 다음 글을 읽고 물음에 답하시오.

(가) 정약용, '구우(久雨)'

궁벽하게 사노라니 사람 보기 드물고
 항상 의관도 걸치지 않고 있네.
 낡은 집엔 향량각시 떨어져 기어가고,
 황폐한 들판엔 팔뚝이 남아 있네.
 병 많으니 따라서 잠마저 적어지고,
 글 짓는 일로써 수심을 달래 보네.
 비 오래 온다 해서 어찌 괴로워만 할 것인가.
 날 맑아도 또 혼자서 탄식할 것을.

窮居罕人事
 恒日廢衣冠
 敗屋香娘墜
 荒畦腐婢殘
 睡因多病減
 秋賴著書寬
 久雨何須苦
 晴時也自歎

(나) 오장환, '소야의 노래'

무거운 쇠사슬 끄는 소리 내 맘의 뒤를 따르고
 ㉠ 여기 쓸쓸한 자유(自由)는 곁에 있으나
꽃잎이 흰눈은 흘날려 이정표 썩은 막대 고이 문히고
 더러운 발자국 함부로 찍혀
 오직 치미는 미움
 낮선 집 울타리에 돌을 던지니 개가 짖는다.
 어메야, 아직도 차디찬 묘(墓) 속에 살고 있느냐.
 정월 기어올 낙엽송에 쌓인 눈 바람에 흐트러지고
 산(山)짐승의 우는 소리 더욱 처량히
 개울물도 파랗게 얼어
 진눈깨비는 금시로 내려 비애(悲哀)를 적시울 듯
 도형수(徒刑囚) 발은 무겁다.

(다) 최승호, '아마존 수족관'

아마존 수족관 열대어들이
 유리벽에 끼어 헤엄치는 여름밤
 세검정 길.
 장어구이집 창문에서 연기가 나고
 아스팔트에서 고무 탄내가 난다.
 열난 기계들이 길을 끓이면서
 질주하는 여름밤

상품들은 덩굴져 자라나며 색색이 종이꽃을 피우고 있고
 철근은 밀림, 간판은 열대지만
 아마존 강은 여기서 아득히 멀어
 열대어들은 수족관 속에서 목마르다.
 변기 같은 컵바퀴에 소음 부엉거리는
 여름밤
 [㉔] 열대어들에게 시를 선물하니

노란 달이 아마존 강물 속에 향기롭게 출렁이고
 아마존 강변에 후리지아 꽃들이 만발했다.]

[문제 1] (가)~(다)에 대한 설명으로 적절하지 않은 것은? 73)

- ① (가)와 (나)에는 우울한 분위기가 조성되어 있다.
- ② (가)와 (다)는 대립적 가치를 통해 주제를 강화하고 있다.
- ③ (나)와 (다)는 감각적인 이미지들을 활용하여 선명한 인상을 준다.
- ④ (가)~(다) 모두 부정적 현실에 대한 인식이 드러나 있다.
- ⑤ (가)~(다) 모두 배경 묘사를 통해서 화자의 정서를 암시하고 있다.

[문제 2] <보기>의 설명과 요건에 따라 (가)를 패러디한 작품으로 가장 적절한 것은? 74)

<보 기>

- 패러디의 의미 : 패러디는 기존 작품의 형식이나 특정한 문제를 인용하면서 새로운 주제나 내용을 창출하는 문학 양식이다.
- 창작 요건
 - ㄱ. (가)의 표현을 두 행 이상 모방할 것.
 - ㄴ. 사회의 모순을 지적하는 내용을 담을 것.

- ① 못 살고 떠나온 고향에 돌아오니
 원 세상에, 가난에 찌들어 살아온
 아버지는 한평생 고춧잎에 매달려
 수염만 허영계 뿌리를 내렸더라.
- ② 궁핍하게 사노라니 사람 도리 하기 힘들고
 항상 남의 눈을 피해 다니며 산다네.
 나도 남들처럼 배가 불러야 행복해지니
 어찌 배부를 일을 외면할 수 있으리오.
- ③ 낡은 집들엔 벽 틈으로 거미가 기어다니고
 황량한 놀이터엔 쓰레기만 쌓여 있네.

- 길 건너 초고층 아파트 주민들에겐
이곳이 너무 낮아서 영 보이질 않네.
- ④ 낡은 지붕엔 기왓장이 떨어져 비가 새고
갈라진 벽에는 발라놓은 종자들이 너덜거리네.
비 오래 온다 해서 어찌 괴로워만 할 것인가.
날 맑으면 젖은 손발이 모두 마르게 될 것을.
- ⑤ 갈라져 버린 농토에 말라버린 곡식들
알맹이 없는 추수를 기다리며 한숨짓는데
어느덧 찾아온 빗줄기는 장마가 되어
하늘만 쳐다보던 농민들의 눈시울을 적시네.

[문제 3] (다)의 ㉠에 대한 <보기>의 해석을 고려할 때, (가)의 화자가 ㉠에 대해 할 수 있는 말은? 75)

<보 기>

시인은 물고기에게 시를 선물하고 싶어한다. 그것은 시가 모든 존재의 영혼인 까닭이다. 수족관에 갇힌 열대어, 즉 물화된 인간도 그 자신 이미 상품으로 전락되어 있는 까닭에 영혼이 있을 수 없고, 따라서 그 잃어버린 영혼을 회복하기 위해서는 비유적으로 시가 있어야 한다고 시인은 생각했던 것이다.

- ① 시가 현실의 문제를 근본적으로 해결해 줄 수는 없는 노릇이니 어찌 만족할 수 있겠소.
- ② 황폐한 삶 속에서도 정신적인 가치를 잃지 않으려는 태도야말로 제가 추구하는 도입니다.
- ③ 시로 존재의 본질을 바꿀 수는 없는 법이니 현실을 있는 그대로 인정해야 하지 않을까요?
- ④ 사람들은 주체적인 의지를 갖고 있으니 사람들이 생명력을 회복하는 것은 시간의 문제입니다.
- ⑤ 사람들의 본성이 달라진 것은 환경 때문이니, 시를 주기 전에 우선 환경을 고쳐야 할 것입니다.

[문제 4] 다음은 수업 시간에 (나)에 대해 발표할 내용을 정리한 것이다. 적절하지 않은 것은? 76)

지배적 심상	냉혹함 - ‘흰눈, 차디찬, 파랗게 얼어’ 등의 시어에서 확인	… ①
시어의 의미	‘더러운 발자국’ - 화자의 분노를 유발하는 외부 요인	… ②
	‘어메’의 ‘묘’ - 잃어버린 모성의 상징	… ③
	‘도형수’ - 화자가 질곡(極苦)의 삶을 살고 있음을 암시	… ④
주제 의식	암담한 현실에 대한 극복 의지 - ‘낮선 집 울타리에 돌을 던지’는 행위에 암시됨.	… ⑤

[문제 5] 교내 축제에서 (다)를 원작으로 한 무용을 공연하기 위해 토의한 내용이다. 적절하지 않은 것은? 77)

- ① 여러 명의 무용수들이 좁은 공간에 모여서 무질서하게 춤을 추도록 합시다.
- ② 복잡하고 시끄러운 도시의 길거리가 느껴지도록 세트를 구성하고 시끄러운 음악을 사용합시다.
- ③ 물고기가 헤엄을 치다가 유리벽에 부딪히는 듯한 동작을 반복하면 원작의 내용이 잘 표현될 거예요.
- ④ 무대는 전체적으로 화려하게 하되, 더운 느낌을 주는 조명을 사용하면 원작의 분위기를 잘 살릴 수 있을 겁니다.
- ⑤ 처음에는 흰색 의상을 입은 무용수를 등장시키고, 마지막에는 검은색 의상을 입은 무용수를 등장시키면 주제가 부각될 거예요.

[문제 6] 화자의 정서 및 처지가 ㉠과 가장 유사한 것은? 78)

- ① 여보소, 공중에 / 저 기러기
열 십자(十字) 복판에 내가 섰소. //
갈래갈래 갈린 길 / 길이라도
내게 바이 갈 길은 하나 없소.
- ② 문(門)을암만잡아다녀도안열리는것은안에생활(生活)이모자라는까닭이다.밤이사나운꾸지람으로나를졸른
다.나는우리집내문패(門牌)앞에서여간성가신게아니다.나는밤속에들어서서제웅처럼자꾸만감(減)해간다.
- ③ 어느 가시덤불 썩구렁에 놓일지라도
우리는 늘 옥돌같이 호젓이 문혔다고 생각할 일ियो,
청태(靑苔)라도 자욱이 끼일 일인 것이다.
- ④ 늘어진 가지들 모두 잘린 채 / 줄지어 늘어서 있는
길가의 수양버들 / 새잎조차 피어날 수 없어
안타깝게 몸부림치다가 / 울음조차 터뜨릴 수 없어
몸통으로 잎이 돋는다.
- ⑤ 드나드는 배 하나 없는 지금
부두에 호젓 선 나는 멧비둘기 아니건만
날고 싶어 날고 싶어
머리에 어슴푸레 그리어진 그곳
우라지오의 바다는 얼음이 두텁다

현대 소설

* 다음 글을 읽고 물음에 답하시오.

그날 밤 승용차 안의 사나이가 우리 동네의 나머지 입주권을 모두 사 버렸다. 그는 다른 투기업자들이 이십 이만 원에 사는 것을 이십오만 원씩 주고 모두 사 버렸다. ㉠ 그날 밤에도 영희는 팬지 꽃 앞에 앉아 기타를 쳤다. 영희는 팬지 꽃 두 송이를 따 하나는 기타에 꽂고 하나는 머리에 꽂았다. 그리고, 꼼짝도 하지 않고 기타만 쳤다. 사나이가 아버지에게 담배를 권했다.

“이십오만 원이 분명하죠?”

어머니가 물었다. 사나이를 따라온 나이 든 사람이 검은 가방을 열어 돈을 보여 주었다. 그는 마루에 앉아 매매계약서를 썼다. 어머니가 방으로 들어가 서류가 든 봉투와 도장을 가지고 나왔다. 아버지는 계약서 매도자 란에 ‘金不伊’라고 쓰고 도장을 눌렀다. 나이 든 사람은 아버지의 이름을 제대로 읽지 못했다. 아버지 이름이 갖 는 아픈 바람의 뜻을 그가 알 리 없었다. 어머니는 소중하게 싸 두었던 것들을 하나하나 넘겨주었다.

[A] 식칼 자국이 난 표찰, 아침 수저를 놓고 가슴을 세 번 치게 한 철거 계고장, 집을 헐값에 버리기 위해 생긴 처음 내본 인감 증명 두 통, 미리 서명해 두었던 명의 변경 신청서, 힘 하나 없는 식구들의 이름과 나이가 차례대로 적혀 있는 주민 등록 등본 두 통.]

[B] 마당가 팬지 꽃 앞에 앉아 있던 영희가 고개를 숙였다. 사나이가 돈을 내밀었다. 어머니는 머리를 저으며 뒤로 물러앉았다. 아버지가 그것을 받았다. 꼭 삼 초 동안 들고 있다가 어머니에게 넘겨주었다. 어머니는 두 손으로 돈을 받아 들었다.]

㉡ 다음날 아침, 명희 어머니는 사람들을 시켜서 집을 헐었다. 어머니가 십오만 원을 갚았다. 두 부인은 손을 마주 잡은 채 아무 말도 못 했다. 용달차가 좁은 골목을 뚫고 들어와 명희네 집을 실었다. 명희 어머니가 치마를 울려 눈물을 닦았다.

“에유, 정이란 게 뭔지!”

명희 어머니가 말했다.

“정이란 게 이렇게 더러운 게라우.”

그 말이 우리의 눈에 고춧가루를 뿌렸다. 용달차가 집 앞을 지나갔다. 아버지는 오른손을 반쯤 올렸다 내렸다. ㉢ 왼손에는 책이 들려 있었다. 지섭의 책에 아버지의 손때가 까맣게 묻었다. 아버지와 지섭은 우리에게 대 기권 밖을 날아다니는 사람들로 보였다. 두 사람은 하루에도 몇 번씩 달을 왕복했다.

“살기가 너무 힘들다.”

아버지가 말했다.

“그래서 달에 가 천문대 일을 보기로 했다. 내가 할 일은 망원렌즈를 지키는 일야. 달에는 먼지가 없기 때문에 렌즈 소재 같은 것도 할 필요가 없지. 그래도 렌즈를 지켜야 할 사람은 필요하다.”

“아버지, 도대체 그런 일이 가능할 것 같아요?”

내가 말했다.

“넌 이때까지 뭘 배웠니?”

아버지가 말했다.

“뉴턴이 그 중요한 법칙을 발표하고 삼 세기가 지났어. 너도 그걸 배웠지? 국민학교 때부터 배웠어. 그런데 우주에 관한 기본 법칙을 전혀 모르는 사람처럼 말하는구나.”

“그런데 누가 아버지를 달에 모시고 가겠대요?”

“지섭이 미국 휴스턴에 있는 존슨 우주 센터에 편지를 냈다. 그곳 관리인 로스 씨가 답장을 보내올 거야. 후 년에 우주 계획 전문가들과 함께 달에 가게 될 거다.”

“그 책을 돌려주세요.”

내가 말했다.

“그리고, 그 사람 말을 믿지 마세요. 그는 미쳤어요.”

“이 책의 사진을 보라. 이 사람은 프란시스 베이컨이고, 이 사람은 로버트 고다드다. 당시 사람들이 미치광이로 지목했던 인물들이야. 이 미친 사람들이 어떤 업적을 남겼는지 아니?”

“몰라요.”

“넌 학교에서 죽은 교육을 받았어.”

“어쨌든 그 책을 돌려주세요.”

“너희들은 내가 이 땅에서 끝까지 고생하다 바짝 마른 물골로 죽기를 바라고 있지? 힘든 일에 놀려 허우적거리다 숨을 거두기를 바라고 있는 것 아니냐?”

“마음대로 생각하세요.”

“너희들은 왜 지섭에게 아무것도 배울 생각을 하지 않냐?”

“도대체 뭘 배우라는 말씀예요?”

“로스 씨의 편지를 받기 전에 보여 줄 것이 있다. 지섭에게 말해서 쇠공을 쏘아 올려 보여 주마.”

㊸ “없지?”

“네.”

“찾지도 못하면서 밤새도록 어디 가 있었니?”

나는 돌멩이를 집어 다시 방죽을 향해 던졌다. 어머니도 기진해 다른 말을 못 했다. 형이 어머니의 등을 밀면서 대문 안으로 들어갔다. 조용한 아침이었다. 백여 채의 집이 헐리고 남은 것은 몇 채 안 되었다. 우리도 영희만 집을 나가지 않았다면 전날 떠났을 것이다. 철거일을 어겨야 할 다른 이유는 없었다.

행복동 생활의 마지막 며칠은 우리에게 악몽과 같았다. 우리는 영희를 찾아 헤매었다. 영희를 본 사람은 없었다. 영희는 가방도 들지 않고 집을 나갔다. 갖고 나간 것은 줄 끊어진 기타와 팬지 꽃 두 송이뿐이었다. ㊸ 나는 좀 큰 돌멩이를 집어 던졌다. 이번에도 소리를 들을 수 없었다. 잔물결이 수초 사이로 밀려왔다.

- 조세희, '난장이가 쏘아올린 작은 공'

[문제 1] 위 글의 창작 과정을 알아보기 위하여 독자의 입장에서 제기할 수 있는 질문으로 적절하지 않은 것은? 79)

- ① 아버지가 도달하고자 하는 세계를 달로 설정한 이유는 무엇일까?
- ② 지섭을 통해 아버지와 아들의 갈등을 조정하려고 한 이유는 무엇일까?
- ③ 철거민들이 자신의 권리를 주장하며 저항하지 않도록 한 이유는 무엇일까?
- ④ 도시 빈민의 궁핍한 삶 가운데에서도 철거되는 집을 소재로 삼은 이유는 무엇일까?
- ⑤ 집을 비워 주어야 할 시기와 영희의 가출 시기를 맞물리게 구성한 이유는 무엇일까?

[문제 2] ㉠~㉣에 대한 설명으로 적절하지 않은 것은? 80)

- ① ㉠: 이질적인 장면을 삽입하여 비극적 상황을 역설적으로 드러낸다.
- ② ㉡: 서술 시점을 바꿔 대상을 바라보는 태도에 변화를 준다.
- ③ ㉢: 책을 매개로 하여 과거를 회상하게 되는 계기를 제공한다.
- ④ ㉣: 장면을 전환하여 회상에서 현실로 돌아왔음을 보여 준다.
- ⑤ ㉣: 생각이 흘러가는 동안 행동도 함께 이루어짐을 보여 준다.

[문제 3] [A]에 대한 설명으로 적절하지 않은 것은? 81)

- ① 집을 파는 사건 그 자체에 주목하게 한다.
- ② 가족이 무력한 존재로 살아 왔음을 드러낸다.
- ③ 집을 파는 일이 현실적으로 불가피함을 보여 준다.
- ④ 떠돌이 삶을 살아가야만 하는 가족의 숙명을 보여 준다.
- ⑤ 가족의 기억을 담고 있는 집이 표찰과 서류로 대체됨을 보여 준다.

[문제 4] <보기>를 참조하여 위 글을 해석할 때, 가장 적절한 것은? 82)

<보 기>

이상 세계를 꿈꾸는 것이 이상과 현실의 거리가 너무도 멀다는 자각에서 나오는 것이라면, 그것은 현실 비판의 표시이다. 따라서 현실에 대한 대항 이미지로서의 이상 세계를 구체적으로 실현하려고 할 때, 그 이미지는 현실을 부정하는 힘이 되거나 현실을 극복해 가는 힘이 된다.

- ① '달'은 현실의 모습을 개혁해 나갈 수 있다는 의지를 표현한다.
- ② '달'은 아버지가 현실을 부정적으로 인식하고 있음을 드러낸다.
- ③ '달'에서의 생활을 구체적으로 서술하여 현실 개혁의 방법을 제시한다.
- ④ '행복동'은 아버지가 생각하는 이상 세계가 현실에서도 가능한 것임을 암시한다.
- ⑤ '행복동'은 현실 비판적 의식으로 현실의 모순을 극복해 나갈 수 있음을 보여 준다.

[문제 5] [B]를 <보기>와 같은 시나리오로 각색했을 때, 고려했을 내용과 효과로 적절하지 않은 것은? 83)

<보 기>

S# 73. 김불이 집 마당(저녁)

마당가 팬지 꽃 앞에 있던 영희, 슬픔을 참을 수 없다는 듯 집 밖으로 뛰어나간다.
 어머니, 사나이가 돈을 헤아리는 것을 바라본다. 돈을 헤아리는 모습 위에 O.L.*
 남편과 아이들이 도랑에서 돌을 지고 와서 그것으로 계단을 만들어 벽에 시멘트를 치던 모습.
 “여기 있습니다.” 하는 소리에 다시 O.L.
 사나이가 돈을 내민다.
 어머니, 자신이 그 돈을 받을 수 없다는 듯 고개를 저으며 뒤로 물러난다.
 아버지가 돈을 받는다. 아버지, 잠깐 돈을 들여다본다.
 여기에 덮이는 지섭의 소리 - “이게 뭐니까? 뭐가 잘못된 게 분명하죠? 불공평하지 않으세요?”
 어머니에게 돈을 넘겨주자 어머니는 두 손으로 그것을 받는다.
 어머니, 잠시 멍해진다. F.O.**

* O.L.(overlap): 화면이 겹치지며 장면이 바뀌는 수법.
 ** F.O.(fade out): 화면이 점차 어두워지는 것.

- ① 영희가 집 밖으로 뛰어나가는 모습을 통해, 집이 팔리는 상황에서 영희가 느끼는 감정을 더욱 강조한다.
- ② 집을 파는 상황에서 어머니의 심경을 분명하게 드러내기 위해, 그 집을 짓던 때의 행복했던 모습을 끼워 넣는다.
- ③ 처음 이곳에 정착했을 당시의 행복했던 모습은 단지 지나간 과거의 한순간일 뿐이라는 점을 강조하기 위해, 사나이의 목소리로 회상 장면에서 돌아오도록 한다.
- ④ 돈을 받는 상황에서의 긴장을 누그러뜨리기 위해 지섭의 말을 끼워 넣는다.
- ⑤ 어머니의 허탈하고 슬픈 표정을 어둡게 처리하여, 집의 매매가 끝났음을 보여 줌과 동시에 다음 장면으로 이어지도록 한다.

고전 소설

* 다음 글을 읽고 물음에 답하시오.

대근삼십도(大根三十度)를 매우 치고, 죄목을 엄히 문초하되,

“네 이 놈! 차후에도 옹가라 하겠느냐?”

실용가는 곰곰이 생각건대, 만일 다시 옹가라 우길진대 필시 곤장 밑에 죽겠기에,

“예, 옹가가 아니오니, 처분대로 하옵소서.”

아전이 호령하기를,

“장채 안동(眼同)*하여 저 놈을 월경(越境)시키라.”

하니, 군노사령 벌떼같이 일시에 달려들어 옹가놈의 상투를 움켜잡고 휘휘 돌려 내쫓으니, ㉠실용가는 할 수 없이 걸인 신세가 되고 말았다.

고향 산천 멀리하고 남북으로 빌어먹을 새, 가슴을 탕탕 치며 대성통곡하며 하는 말이,

“답답하다 내 신세야! 이 일이 꿈이냐 생시냐? 어찌하면 좋을고? 이른바 낙미지액(落眉之厄)*이로다.”

무지하던 실용가는 어느덧 허물을 뉘우치고 애통하여 하는 소리가,

“나는 죽어 썩 놈이로되, 당상학발(堂上鶴髮)*우리 모친 다시 봉양하고 싶고, 어여쁜 우리 아내 월하(月下)의 인연 맺어 일월로 다짐하고 천지로 맹세하여 백년종사(百年從事) 하렸더니, 독수공방 적막한데, 임도 없이 홀로 누워 전전반측(轉轉反側) 잠 못들어 수심으로 지내는가? 슬하에 어린 새끼 금옥같이 사랑하여 어를 적에 ‘섬마 등등 내 사랑아! 후두둑 후두둑, 엄마 아빠 눈에 암암’ 나 죽겠네, 나 죽겠어! 이 일이 생시는 아니로다. 아마도 꿈이니, 꿈이거든 어서 바빠 깨어나라!”

이럴 즈음 허용가의 거동 보세. 송사에 이기고서 돌아올 때 의기양양하는 거동, 진소위(眞所謂) 제법이것다. 얼씨구나 좋을시고! 손춤을 휘저으며 노래가락 좋을시고! 이러저리 다니면서 조롱하여 하는 말이,

“허허 흉악한 놈 다 보것다! 하마터면 고운 우리 마누라를 빼앗길 뻔하였구나.”

하고 집으로 들어서며 희색(喜色)이 만면하니, 온 집안 식솔들이 송사에 이겼다는 말을 듣고 반가이 영접할 새, 실용가의 마누라가 왈각 뛰쳐 내달으며 허용가의 손을 잡고 다시금 묻는 말이,

“그래 참말 송사에 이겼소이까?”

“허허 그리하였다네. 그 사이 편안히 있었는가? 세간은 고사하고 자칫하면 자네마저 놓칠 뻔하였다네! 원님이 명찰하여 주시기로 자네 얼굴 다시 보니 이런 경사 또 있는가? 불행 중 다행이로세!”

그럭저럭 날 저물매, 허용가는 실용가의 아내와 더불어 긴긴 밤을 수작타가 원앙금침 펼쳐놓고 한자리에 누웠으니, 양인 심사 깊은 정을 새삼 일러 무엇하랴!

이같이 즐기다가 잠시 잠이 들어 실용가의 아내가 한 꿈을 얻으며 하늘에서 허수아비가 무수히 떨어져 보이기에 문득 깨달으니 남가일몽(南柯一夢)이라. 허용가한테 몽사를 말하니, 허용가 고개를 끄덕이며,

“그 일이 분명하면 아마도 태기가 있을 듯하나, 꿈과 같을진대 허수아비를 낳을 듯하네마는, 장차 내 두고 보리라.”

이러구러 십 삭이 차매 실용가의 아내 몸이 고단하여 자리에 누워 몸을 풀 새 진양성중가가조(晉陽城中家家)에 개구리 해산하듯, 돼지가 새끼 낳듯 무수히 퍼 낳는데 하나 둘 셋 넷 부지기수로다. 이렇듯이 해산하니 보던 바 처음이며 듣던 바 처음이다.

실용가의 마누라는 자식 많아 좋아라고 괴로움도 다 잊으며 주렁주렁 길러 내었다.

이렇듯이 즐거이 지낼 무렵, 실용가는 할 수 없이 세간 처자 모조리 빼앗기고 팔자에 없는 곤장 맞고 쫓겨나니 세상에 살아본들 무엇하리?

이렇게 슬피 울 새 한 곳을 쳐다보니 층암절벽 벼랑 위에 백발도사 높이 앉아 청려장을 옆에 끼고 반송 가지를 휘어잡고 노래 불러 하는 말이,

“뉘우쳐도 미치지 못하느니라. 하늘이 주신 벌이거늘, 누구를 원망하며 누구를 탓하고자 하는가?”

실용가는 이 말을 다 들으며 어찌할 줄 모르는 듯, 도사 앞에 급히 나아가 합장배례 급히 하며 애원하되,

“이 몸의 죄 돌이켜 생각하면 천만 번 죽사와도 아깝지 아니하오나, 밝으신 도덕 하에 제발 덕분 살려 주사이다. 당상의 늙은 모친, 규중의 어린 처자, 다시 보게 하옵소서. 이 소원 풀고 나면 지하로 돌아가도 여한이 없을 줄로 아나이다. 제발 덕분 살려 주옵소서.”

온갖 정성 다 기울여 애걸하니, 도사가 소리 높여 꾸짖기를,

“천지간에 몯쓸 놈아! 이제도 팔십 당년 병든 모친 구박하여 냉돌방에 두려는가? 불도를 업신여겨 못된 짓 하려는가? 너 같은 몯쓸 놈은 응당 죽여 마땅하되, 정상이 가궁하고 너의 처자 불쌍하기로 풀어 주겠으니 돌아가 개과천선하여라.”

도사는 ㉠부적 한 장을 써 주면서 일러두길,

“이 부적 간직하고 네 집에 돌아가면 괴이한 일이 있으리라.”

하고 슬며시 사라지니, 도사는 간데 온데 없었다.

즐거운 마음으로 고향에 돌아와서 제 집 문전 다다르니, 고루거각(高樓巨閣) 높은 집에 청풍명월 맑은 경개는 이미 눈에 익은 풍취로다. 담장 안의 흥련화는 주인을 반기는 듯, 영산홍아 잘 있었느냐? 자산홍아 무사하냐? 옛일을 생각하매 오늘이 옳으며 어제는 잘못임을 깨닫고 옛집을 다시 찾아오니 죽을 마음 전혀 없다.

“가소롭다, 허용가야! 이제도 네가 웅가라고 장담을 할 것이냐?”

늙은 하인 내달으며,

“애고 애고 좌수님, 저 놈이 또 왔소이다. 천살 맞았는지 또 와서 지랄하니 이 일을 어찌하오리까?”

이럴 즈음에, 방에 있던 웅가는 간데 없고, 난데없는 짙 한 묶음이 놓여 있을 따름이요, 허용가와 수다한 자식들도 훌연히 허수아비 되므로, 온 집안이 그제서야 깨달은 듯 박장대소하였다.

- 작자 미상, '웅고집전(壘固執傳)'

*안동(眼同) : 직접 데리고 감.

*낙미지액(落眉之厄) : 눈 앞에 닥친 재앙

*당상학발(堂上鶴髮) : 머리가 흰 늙은 부모님

*진양성중가가조(晉陽城中家家糶) : 진양성[진주성] 안에 집이 뻘뻘하게 들어서 있다는 뜻

[문제 1] 위 글에 대한 설명으로 적절하지 않은 것은? 84

- ① 서술자가 등장 인물의 미래를 암시하고 있다.
- ② 장면의 전환이 잦고 사건 전개가 우발적이다.
- ③ 상황을 과장하여 독자의 웃음을 유발하고 있다.
- ④ 청중에게 이야기를 들려주는 문체를 활용하고 있다.
- ⑤ 윤리적인 덕목을 내세워 독자에게 교훈을 주고 있다.

[문제 2] 위 글을 통해서 추리한 내용으로 적절하지 않은 것은? 85)

- ① 실옹의 아내는 허옹보다 실옹을 더 사랑하였다.
- ② 실옹은 과거에 패륜적인 행동을 일삼은 적이 있다.
- ③ 도사는 실옹에게 인과응보의 진리를 가르쳐 주었다.
- ④ 실옹은 자신의 하인으로부터 문전박대를 받은 적이 있다.
- ⑤ 허옹은 자신의 자식이 실재적인 존재가 아님을 알고 있었다.

[문제 3] ㉠이 할 수 있는 말로 적절한 것은? 86)

- ① 오지랖이 넓기도 하군.
- ② 믿는 도끼에 발등을 찍혔네.
- ③ 공든 탑이 무너져 버렸구나.
- ④ 적반하장(賊反荷杖)도 유분수지.
- ⑤ 닭 쫓던 개 지붕 쳐다보는 격이군.

[문제 4] <보기>의 ㉠~㉥ 중, ㉠과 유사한 기능을 지닌 것은? 87)

<보 기>

경덕왕 19년(760) 4월 초에 ㉠해가 돌이 나란히 나타나 열흘 동안이나 없어지지 않았다. 이것을 보고 일관은 인연이 있는 중을 청하여 꽃을 뿌리며 정성을 들이면 재앙을 물리치리라고 상주하였다. 이에 조원전에 깨끗한 단을 만들고 청양루에 왕이 친히 나가 중을 기다렸다. 이 때 월명사는 긴 두령의 남쪽 ㉡길을 가고 있었다. 왕이 ㉢사자를 보내 그를 불러 단을 열고 기도문을 짓게 하였다. 월명사는 “저는 국선의 무리에 속해 있으므로 다만 향가만 할 뿐이고 범성에는 익숙지 못합니다.” 하고 대답하였다. 왕은 “이에 인연 있는 중으로 뽑혔으니 향가라도 좋다.” 하고, 그에게 노래짓기를 청하였다. 이에 월명사는 ㉣노래를 지어 바쳤다. 조금 있다가 해의 변위가 사라졌다. 왕이 이를 가상하게 여겨 좋은 ㉤찬 한 봉과 수정 염주 108개를 하사하였다.

- ① ㉠ 해
- ② ㉡ 길
- ③ ㉢ 사자
- ④ ㉣ 노래
- ⑤ ㉤ 차

[문제 5] 위 글의 '실옹'에 대한 평가로 적절한 것은? 88)

- ① 말보다 행동이 앞서는 인물이다.
- ② 상황에 따라 행동하는 인물이다.
- ③ 자신의 지식을 과시하는 인물이다.
- ④ 결과 속이 다른 위선적인 인물이다.
- ⑤ 자신의 속내를 드러내지 않는 인물이다.

비문학 독서 1

* 다음 글을 읽고 물음에 답하시오.

- (가) 인터넷 쇼핑몰에서 물건을 살 때, 다른 사람이 내 컴퓨터와 인터넷 쇼핑몰의 컴퓨터 사이에 오고가는 정보를 읽어서 내가 입력한 신용 카드 정보를 ○ **빼내면** 어쩌나 하고 걱정하는 사람이 많다. 그러나 공개키 암호화 방식을 이용하면 정보를 주고받는 당사자 이외에는 그 정보를 볼 수 없도록 할 수 있다.
- (나) 공개키 암호화 방식에서는 각각의 컴퓨터가 다른 컴퓨터와 절대로 겹치는 법이 없는 한 쌍의 키를 준비한다. 내 컴퓨터가 준비한 키 쌍을 각각 공개키 A와 비밀키 a라고 하자. 공개키 A는 다른 컴퓨터에 알려주는 데에 사용하고 비밀키 a는 내 컴퓨터에만 보관한다. 공개키 A로 암호화된 정보는 오직 비밀키 a가 있어야만 해독되어 원래의 정보로 만들 수 있으며, 공개키 A를 가지고도 해독될 수 없다. 따라서 비밀키 a만 내 컴퓨터 밖으로 빠져나가지 않게 하면 공개키 A는 다른 컴퓨터에 알려 주어도 무방하다.
- (다) 이제 인터넷 서점 '책마을'에 접속하여 책을 구매하는 경우를 생각해 보자. 책마을 컴퓨터가 공개키 B와 비밀키 b를 가지고 있다고 하면, 내 컴퓨터가 책마을 컴퓨터에 접속하자마자 두 컴퓨터는 자동적으로 자신들의 공개키를 교환한다. 즉 내 컴퓨터는 B를, 책마을 컴퓨터는 A를 알게 되는 것이다. 이제 내가 책을 주문하기 위해서 신용 카드 정보를 내 컴퓨터에 입력하면 내 컴퓨터는 이것을 책마을 컴퓨터의 공개키 B로 암호화하여 전송한다. 책마을 컴퓨터는 암호화된 정보를 자신의 비밀키 b로 해독하여 원래의 신용 카드 정보를 얻는다. 공개키 B로 암호화하여 보내진 정보는 비밀키 b를 갖고 있는 책마을 컴퓨터만 해독할 수 있으므로 다른 사람이 내 신용 카드 정보를 해독하기는 불가능하다.
- (라) 내 컴퓨터의 공개키 A는 다른 컴퓨터에서도 알 수 있으므로 다른 사람이 나인 척하고 자기 컴퓨터에서 공개키 A를 알려주고 책을 주문한다면 곤란한 문제가 발생할 수 있다. 이러한 문제를 방지하기 위해서는 책마을 컴퓨터가 받고 있는 정보의 송신자가 내 컴퓨터라는 것을 확인해야 한다. 이를 위해서 책마을 컴퓨터는 내 컴퓨터에 '책마을만세'와 같은 임의의 단어를 보내면서 이 단어를 내 컴퓨터의 비밀키 a로 암호화한 후, 원래 단어와 암호화된 단어를 함께 보내달라고 요구한다. 공개키 암호화 방식에서는 비밀키 a로 암호화된 정보가 공개키 A로만 해독이 가능하다. 따라서 ○ **내 컴퓨터는 원래의 단어와 암호화된 단어를 함께 전송하고, 이 두 정보를 전송 받은 책마을 컴퓨터는 암호화된 단어를 공개키 A로 해독한 후에 전송 받은 원래 단어와 일치하는지 확인한다.** 만약 이들이 일치한다면 공개키 A를 가진 컴퓨터(내 컴퓨터)가 보낸 정보임에 틀림없다는 것을 알 수 있다.
- (마) 어떤 사람은 자기 컴퓨터가 가르쳐 준 공개키 A에서 비밀키 a를 알아내면 어쩌나 하고 걱정할지 모른다. 그러나 이러한 일은 기술적으로만 본다면 거의 불가능하다. 비밀키 a에서는 간단한 계산만으로 공개키 A를 얻을 수 있다. 그러나 공개키 A에서 비밀키 a를 구하기 위해서는 현재 가장 속도가 빠른 슈퍼컴퓨터를 동원하더라도 수십 년 동안 계산해야 할 정도로 엄청난 시간을 필요로 한다. 따라서 공개키 암호화 방식은 일반적으로 사람들이 안심하고 사용해도 좋다고 할 수 있다.

[문제 1] 각 단락의 중심 화제로 적절하지 않은 것은? 89)

- ① (가): 공개키 암호화 방식의 효용성
- ② (나): 공개키와 비밀키를 생성하는 방법
- ③ (다): 공개키 암호화 방식의 동작 원리
- ④ (라): 송신자 컴퓨터를 확인하는 원리
- ⑤ (마): 공개키 암호화 방식의 안전성

[문제 2] 위 글에 나타난 '공개키 암호화 방식'에 대한 설명으로 가장 적절한 것은? 90)

- ① 정보를 주고받는 컴퓨터끼리는 공통의 비밀키를 사용한다.
- ② 공개키로 암호화하여 보내는 정보는 비밀키로 해독될 수 없다.
- ③ 컴퓨터의 속도가 빨라지면 공개키 암호화의 안전성은 높아진다.
- ④ 정보를 주고받는 컴퓨터끼리는 상대방 컴퓨터의 비밀키를 모르고 있다.
- ⑤ 공개키로 암호화된 정보는 암호화에 사용된 공개키를 알면 해독될 수 있다.

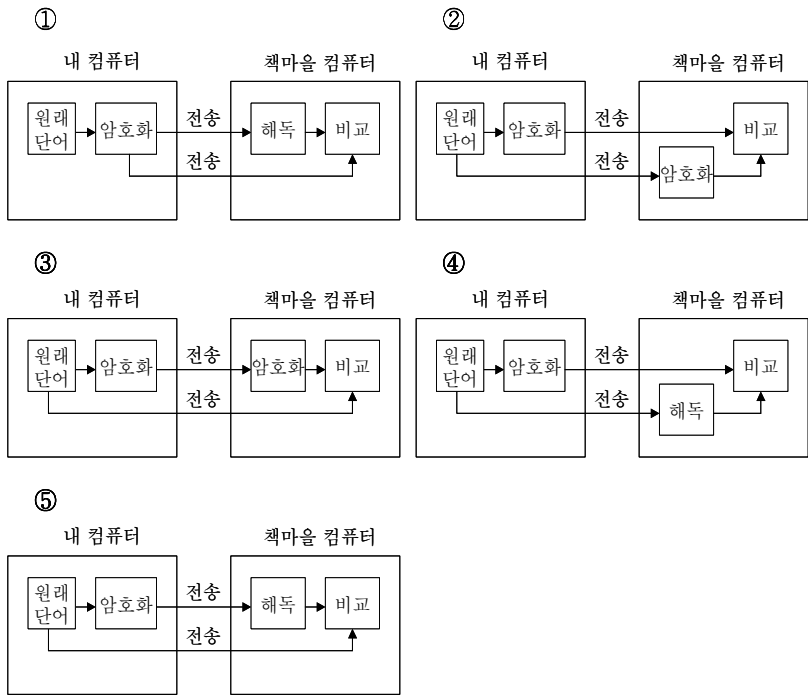
[문제 3] 국어 사전에서 ㉠의 의미를 바르게 찾은 것은? 91)

<보 기>

빼-내다[빼:--] [-내어(-내), -내니]㉠ (...에서 ...을) (1) 박혀 있거나 끼워져 있는 것을 뽑다. (2) 여럿 가운데에서 필요한 것 혹은 불필요한 것만을 골라내다. (3) 남의 물건 따위를 돌려내다. (4) 남을 꺾어서 나오게 하다. (5) 얽매인 사람을 자유롭게 해 주다.

- ① (1)
- ② (2)
- ③ (3)
- ④ (4)
- ⑤ (5)

[문제 4] ㉡의 내용을 그림으로 올바르게 표현한 것은? 92)



비문학 독서 2

* 다음 글을 읽고 물음에 답하시오.

- ㉠ 19세기 중반 이후 사진·영화 같은 시각 기술 매체가 발명되면서 예술 영역에는 일대 변혁이 일어났다. 작품에서는 일회성과 독창성이 사라지고, 수용자는 명상적인 수용에서 벗어나기 시작하였다. 그리고 비디오, 위성, 컴퓨터 등의 '위대한 신발명들'로 인해 매체는 단순한 수단 이상의 적극적이고 능동적인 의미를 부여받게 되었다. 이제 이러한 매체와의 소통이 곧 '문화'로 규정되고 있다.
- ㉡ '정보'와 '소통'이라는 비물질적 요소가 사회의 토대로 작용하는 매체 시대를 맞아 이성과 합리성에 의해 억압되었던 '감각'과 '이미지'의 중요성이 부각되고 있다. 또한 현실과 허구, 과학과 예술의 경계가 무너지면서 그 자리에 '가상 현실'이 들어서게 되었다. 가상 현실에서는 실재하는 것이 기호와 이미지로 대체되고, 그 기호와 이미지가 마치 실재하는 것처럼 작동한다. 따라서 현실 세계의 모방이라는 예술 영역의 기본 범주가 매체 사회에서는 현실과 허구가 구분되지 않는 시뮬레이션이라는 범주로 바뀌게 되었다.
- ㉢ 매체 시대의 특징은 속도이다. 텔레비전이 공간의 차이를 소멸시키고, 컴퓨터가 시간의 차이까지 소멸시킴으로써 매체 시대에는 ㉠ **새로운 지각 방식**이 대두되었다. 매체에 의해 합성된 이미지는 과거·현재·미래가 구분되는 '확장된 시간'이 아니라 과거·현재·미래가 공존하는 '응집된 시간'에 의존하며, 이는 문학과 예술의 서술 형태까지도 변화시킨다. 뮤직 비디오의 경우 시간적 연속성 구조가 파괴된 장면들이 돌발적인 사슬로 엮인다.
- ㉣ 이러한 매체 시대의 특징들을 바탕으로 매체 이론가들은 '매체 작품'이라는 개념을 제시한다. 전통적으로 예술 작품은 고독한 예술가의 창작물로 간주되었으며, 예술가는 창작 주체로서의 특권화된 위치를 차지하였다. 특정 질료를 독창적으로 다루어 만들어낸 예술 작품은 그 누구도 모방할 수 없는 원본의 가치를 지니며, 모방물은 부정적으로 평가되었다. 그러나 오늘날의 매체 작품은 고독한 주체의 창조물이 아니라 매체들 간의 상호 소통의 결과물이다. ㉡ **여기저기에서 조금씩 복사하여 책을 만들기도 하고**, 예술가의 개별적인 작업보다는 협동 작업이 중시되기도 한다. 또한 홀로그래피, 텔레마틱 같은 새로운 장르 혼합 현상이 나타난다.
- ㉤ 전통적인 미학론자들은 이러한 매체 작품이 제2의 문맹화를 가져오며 수용자에게 '나쁜' 영향을 끼칠 것이라고 평가한다. 그런데 이는 인쇄술의 발달과 함께 문학적 글쓰기가 대중성을 획득할 당시의 경도와 흡사하다. 예컨대 18세기 모리츠의『안톤 라이저』는 '감각을 기분 좋게 마비시키는 아편'으로 간주되었다. 그럼에도 불구하고 소설 문화는 이후 지속적으로 발전하였다. 이를 볼 때 지금의 매체 작품도 향후 지속적으로 발전하여 정상적인 문화 형태로 자리잡으리라는 전망이 가능하며, 따라서 전통적인 예술 작품과 매체 작품 모두 문화적 동인(動因)으로 열린 지평 안에 수용되어야 할 것이다.

[문제 1] 위 글의 내용과 일치하지 않는 것은? 93)

- ㉠ 매체 시대에는 감각과 이미지의 중요성이 부각되고 있다.
- ㉡ 기술 공학적 혁신으로 예술의 개념과 형식이 변하고 있다.
- ㉢ 비논리적인 영상들을 결합한 뮤직 비디오는 '확장된 시간'에 의존한다.
- ㉣ 매체 시대에는 '모방' 대신 '시뮬레이션'이 예술 영역의 기본 범주가 된다.
- ㉤ 사회를 움직이는 근본 요소가 물질적인 것에서 비물질적인 것으로 바뀌고 있다.

[문제 2] 위 글에 의거할 때, <보기>의 ㉔로 보기 어려운 것은? 94)

<보 기>

오늘날의 매체 이론가들은 매체 생산물의 새로운 특성을 강조하고 있는데, 이는 무엇보다 ㉔ 전 통적으로 예술 작품에 부과되었던 몇 가지 의미망의 부정에서 출발한다.

- ① 예술 작품은 현실 세계를 모방한 것이다.
- ② 작품의 매체는 단순한 수단, 매개의 의미이다.
- ③ 특정 질료로 된 예술 작품은 원본만이 가치가 있다.
- ④ 예술 작품은 독자적이고 천부적인 예술가의 창작물이다.
- ⑤ 개별 매체보다 혼합 매체에 의한 작품이 더 가치가 있다.

[문제 3] ㉔에 포함되는 것으로 보기 어려운 것은? 95)

- ① 시·공간상의 거리가 해체되는 지각
- ② 현실과 가상의 경계가 해체되는 지각
- ③ 이성과 합리성에 근거한 비판적인 지각
- ④ 사건의 시간적 연속성 구조가 파괴되는 지각
- ⑤ 사물 그대로의 재현보다는 이미지가 중시되는 지각

[문제 4] ㉔을 나타내기에 가장 적절한 것은? 96)

- ① 조합(組合)
- ② 담합(談合)
- ③ 병합(併合)
- ④ 규합(糾合)
- ⑤ 접합(接合)

[문제 5] <보기>와 같은 문화 현상에 대해 글쓴이 입장에서 할 수 있는 말로 가장 적절한 것은? 97)

<보 기>

컴퓨터광들이 공동으로 한 작품을 창작하는 방식과 한 사람의 작가가 총체적인 계획 하에 자신의 고유한 작품을 완성하는 전통적인 글쓰기 방식이 공존하고 있다.

- ① 서로의 차이를 인정하고 존중하면서 상호 개방적인 태도를 취해야 한다.
- ② 두 문화 방식을 절충하여 가장 종합적이고 합리적인 대안을 찾아야 한다.
- ③ 기존의 예술 방식은 새로운 매체 환경에 적응하면서 변해야만 살아남을 수 있다.
- ④ 기술 매체에 의해 위협받고 있는 전통적인 예술과 문학의 방식이 보호되어야 한다.
- ⑤ 각자의 예술 방식에 대한 자기 반성을 통해 거듭나고자 하는 노력을 기울여야 한다.